

文章编号:1005-0523(2019)02-0022-07

乌树头隧道施工方案优化选择

崔向阳^{1,2}, 丁浩^{1,2}

(1.重庆交通大学土木工程学院,重庆 400074; 2.招商局重庆交通科研设计院有限公司,重庆 400067)

摘要:对于围岩稳定性差的浅埋隧道,合理的施工工法对于保证隧道施工安全性,控制施工质量有重大的意义。以乌树头隧道为例,综合分析双侧壁导坑法、CD法(单侧壁导坑法)、三台阶加临时仰拱法3种不同的施工方法,运用FLAC软件对3种工法数值模拟,分析不同施工工法隧道的塑性区变化、围岩变形,提出符合本工程的施工工法,并同时对比监控数据。研究结果得出,采用双侧壁法可以保证围岩稳定性及围岩变形量最小,并对双侧壁法施工参数和关键步骤进行了优化,可为此类高速公路隧道施工提供一定的参考。

关键词:公路隧道;塑性区;施工方法;方案优化

中图分类号:U45

文献标志码:A

随着社会经济的发展,隧道越来越多的出现在各个地方高速公路的建设中。而山岭隧道围岩稳定性差,偏压等特点使得山岭隧道在修建过程中施工方法的选择变得尤为重要^[1]。现行规范并没有对各种施工工法做出有效的参考和规定,而合理的施工工法在加快施工进度、保证施工安全、节约资金方面能起到了显著的作用。另外合理的施工工法能够有效减少围岩扰动,保证施工安全,加快施工进度。因此,采取合理的施工工法对控制沉降和减少偏压影响有至关重要的作用^[2]。

对于围岩稳定性差的隧道施工方法的选用,国内外学者运用理论与数值模拟在隧道开挖方面做了以下研究:徐瑞宁运用FLAC3D软件对昔格达地层进行了仿真模拟,模拟了5种隧道施工工况,得出了设计预留变形量为10~15 cm,10 cm以内时分别采用三台阶法和CRD法^[3]。舒东利等通过调研分析和运用渗流场-附加膨胀应力耦合方法进行数值模拟,得出了台阶法更加适合隧道开挖且开挖进尺小于等于1.5 m^[4]。卿伟宸等通过数值模拟和现场检测对乌蒙山特大跨度四线铁路研究,表明运用撑索转换和以索代撑等方式实现了特大跨度隧道台阶法施工^[5]。刁心宏等通过对不同开挖方案下隧道围岩稳定性及流变性采用数值模拟方法分析,得出了围岩位移变化主要发生在拱顶,其中最大变形量与循环尺寸有关^[6]。

虽然,上述对于围岩稳定性差的隧道从施工工法方面做了研究,但是仅仅运用数值模拟得出了影响围岩稳定性的因素,并没有比选出适合此类围岩条件的施工工法,也没有通过监测数据去验证模拟结果^[7]。本文从汕湛高速公路惠州至清远段TJ4标段入手,分析了该项工程中乌树头隧道在围岩条件较差时选取了3种不同的施工工法,并通过对比施工现场中施工过程进行监测与分析,得出了适合此类工程的方法,研究结果可为此类围岩条件下隧道施工提供参考^[8-11]。

1 工程概况

1.1 工程简介与力学参数

乌树头隧道位于广东省广乐高速公路如图1所示,该洞形为三心圆形式,跨度17.2 m,高度11.8 m,考

收稿日期:2018-09-12

基金项目:国家重点研发计划项目(2017YFC0806000,2017YFC080601003/06,2017YFC-0805305);国家自然科学基金项目(41601574)

作者简介:崔向阳(1992—),男,硕士研究生,研究方向为地下空间与隧道工程。

通讯作者:丁浩(1978—),男,研究员,博士,研究方向为地下空间与隧道工程。

考虑设计预留变形量 15 cm,则开挖跨度达 17.5 m,高度 12.1 m。进口段仰坡坡面上为第四系崩坡积粉质粘土夹碎块石土,结构松散-稍密。稳定性较差,土层厚 3.0~9.50 m,自然斜坡稳定。下覆基岩为泥盆系中下统砂岩,强度较低,抗风化能力较弱,裂隙发育。出口段仰坡坡面上为第四系崩坡积粉质粘土夹碎块石土,结构松散-稍密。基岩为花岗闪长岩,强度较低,岩体破碎,差异风化严重,局部还有接触热变质作用形成的变质岩,岩性较复杂,裂隙发育。根据区域地质勘察与调研资料可知,隧道处围岩级别为 IV-V 级。围岩力学参数分布情况如表 1 所示。C25 喷射混凝土,厚度 30 cm;I22b 型钢钢架,间距 0.6 m;双层 f8 钢筋网,间距 20 cm×20 cm;D25 中空注浆锚杆, $L=4$ m,间距 1 m×0.6 m(环向×纵向);C25 钢筋混凝土二次衬砌,厚度 60 cm。



图 1 乌树头隧道项目平面图
Fig.1 Wushutou tunnel project plan

表 1 围岩及支护力学参数
Tab.1 Parameters of surrounding rock and support mechanical

围岩级别	重度 $\gamma/(\text{kN/m}^3)$	变形模量 E/GPa	泊松比 μ	内摩擦角 $\psi/(\text{°})$	粘聚力 c/MPa
IV	22	2.4	0.31	30	0.30
V	20	1.3	0.35	22	0.12

采用数值计算软件 FLAC^{3D} 进行模拟,在模拟过程中,围岩采用摩尔-库伦本构模型,支护采用弹性本构关系,初支采用 shell 单元,二衬为实体单元^[12]。数值模拟模型沿隧道纵向总长为 100 m,左右各宽度为 35 m。模型顶部为自由边界,底部施加固定约束,四周施加位移约束。

1.2 开挖顺序及过程

本工程隧道开挖必须要错开一定距离才能尽量减少之间的扰动。开挖过程中遵循以下原则:掘进上下台阶时按相差 30 m 开挖,后掘进的台阶按相差 10 m 开挖,每次开挖进尺 2 m。下台阶施工完成后进行仰拱施工,掌子面开挖完成后立刻进行初支施工。根据现场的施工能力、地质条件、施工机具配置等方面因素,对可能用到的双侧壁法、三台阶法和 CD 法 3 种施工工法进行数值模拟,对比最适合实际的最优开挖方法。3 种施工工法开挖顺序如图 2 所示,其中图上所对应的的编号顺序为每种施工工法对应的开挖顺序。

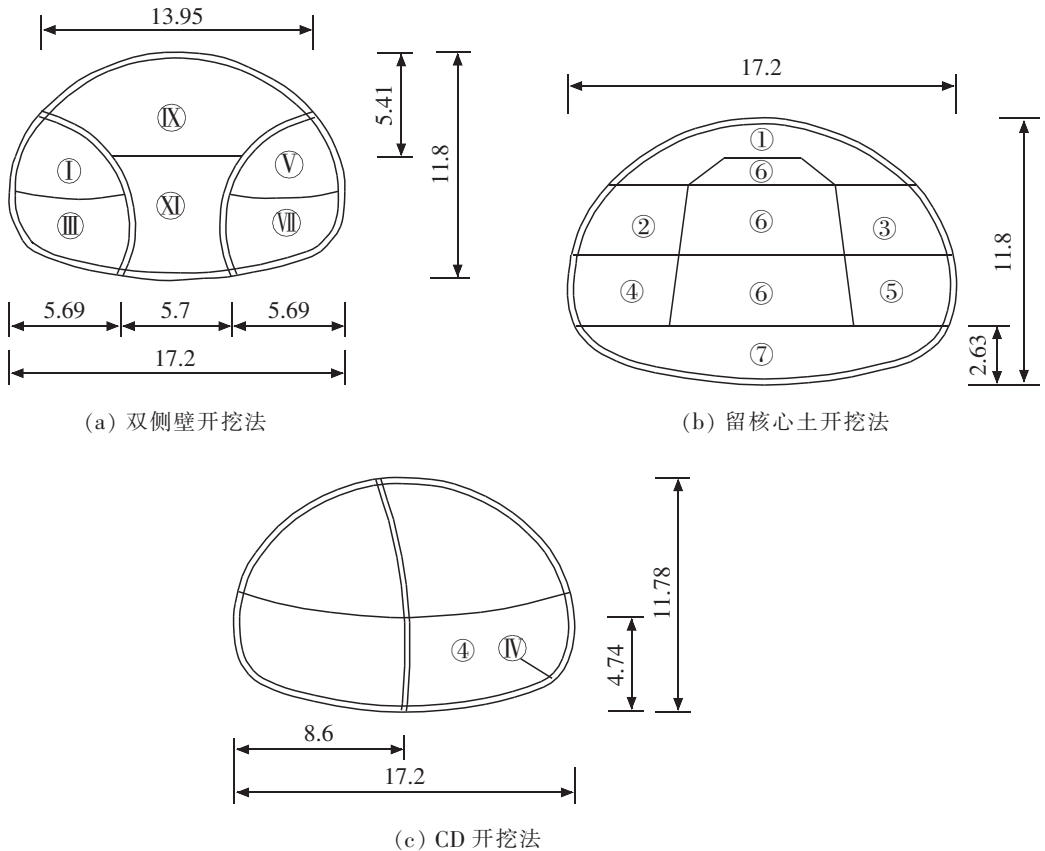


图2 开挖方式示意图(单位:m)

Fig.2 Schematic diagram of excavation(Unit:m)

2 数值模拟结构及分析

2.1 围岩塑性区稳定性分析

隧道分别采用3种施工工法开挖及衬砌完成后,提取每种施工工法模拟结果进行围岩塑性区稳定性分析,如图3~图5所示。

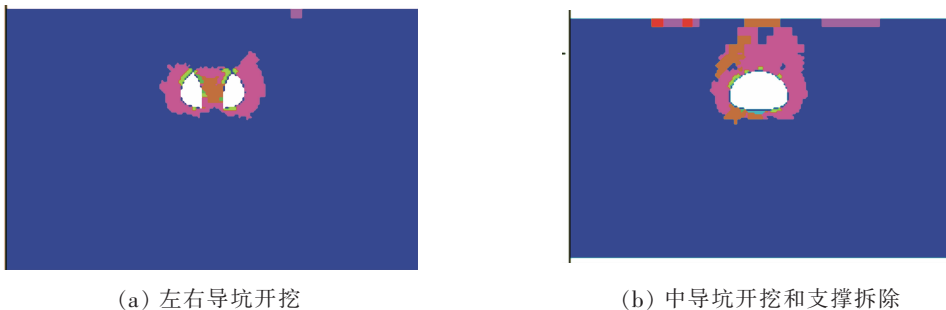


图3 双侧壁法开挖后塑性区分布图

Fig.3 Distribution of plastic zone after excavation by double side wall method

在双侧壁法右侧壁导坑开挖时,右部塑形区向围岩深部延伸范围约4 m,而中导洞跨度范围内塑形区贯通。值得注意的是,左导坑塑性区受右导坑开挖影响不明显,未见扩展。双侧壁法中导洞开挖时,洞顶塑性区急剧发展,向上延伸至地表如图3所示。表明在双侧壁工法下,左、右导坑的开挖均能较好地控制围岩变形,围岩尚能发挥一定的承载能力,在中导坑开挖时,3个小导坑相连,整跨跨度扩大,塑性区扩大至地表,围岩自身强度丧失,此时,后期增加荷载必须依靠支护本身的支撑能力予以承担。

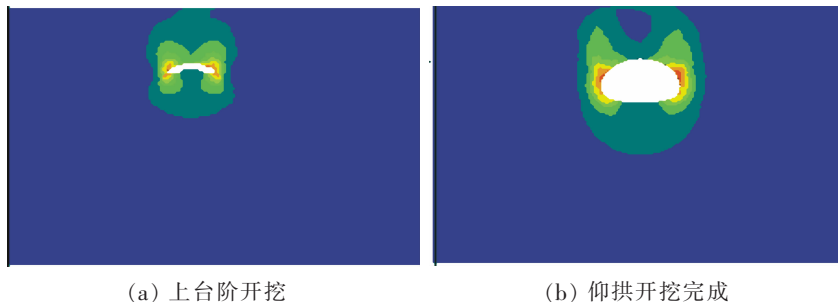


图 4 三台阶法开挖后塑性区分布图

Fig.4 Distribution of plastic zone after excavation by three-step method

由图 4 可知,三台阶法上台阶弧形导坑开挖后,剪应变主要发生在弧形导坑的拱脚部位;中台阶开挖后,台阶底部钢架脚部位置的剪应变增加显著,并向下垂直延伸,表明此时台阶底部基础主要以承受钢架底部局部压力为主,冲剪滑移破坏现象明显。下台阶开挖时,钢架底脚的局部压力效应不再显现,围岩剪切应变自边墙墙脚向墙顶乃至地表扩张,有贯通趋势。剪应变在洞周形成完全的“蝴蝶”形状,如此时支护不及时,剪应变将导致围岩在边墙部发生剥离松弛而掉落。从剪应变的发生与发展规律看,三台阶工法的弧形导坑基脚为抗冲剪关键位置,拱肩部为剪应变向地表发展,位置如图 4 所示,建议可在该两处设置锁脚锚杆,改善围岩承载性能。

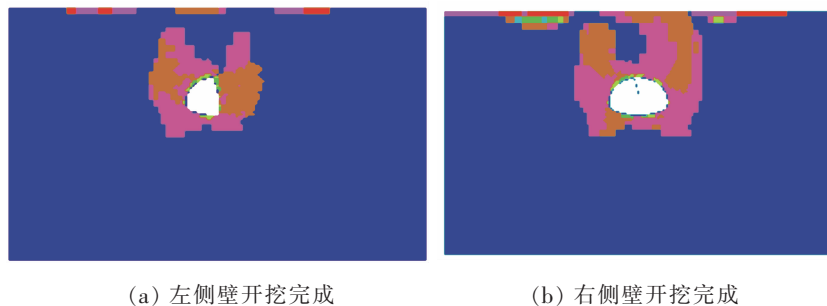


图 5 CD 法开挖后塑性区分布图

Fig.5 Distribution of plastic zone after CD excavation

由图 5 可知,CD 法左侧壁导坑上台阶开挖后,在支护与围岩的共同作用下,洞周塑性区尚控制在围岩,围岩具备一定的承载能力;左侧壁导坑下台阶开挖后,尽管有支护作用,围岩塑性区自墙脚与地表基本贯通,处于临界平衡状态。受左侧壁开挖的影响,右侧壁导坑开挖后,右侧塑性区发展至地表,整个拱部两侧的塑形区均与地表连通如图 5 所示。右侧壁导坑开挖后,尽管初期支护封闭,但其顶部围岩已经丧失承载能力,荷载基本由洞顶全土柱重量构成,除去两侧围岩对屈服区的夹持力外,其余荷载全部由初期支护承担。

因此,双侧壁法隧道开挖,当中导洞隧道开挖时塑性区扩大,应及时施做初支和二衬从而防止围岩变形过大,发生危险;三台阶法隧道开挖时,隧道导坑基脚为冲剪的关键部位,应及时加固;CD 法隧道开挖,随着右洞隧道开挖,隧道上方围岩已丧失承载能力,荷载基本由初支承担,应保证初支质量和及时二衬。

2.2 围岩变形分析

取不同开挖方式下开挖完成后不同位置截面上拱顶、拱脚位移值如表 2~表 4 所示。

由表 2 可知,采用双侧壁法开挖时,隧道拱顶沉降量约为其他两种工法的 50%,初期支护封闭前,在左导坑的上、下台阶开挖中,又以上台阶开挖占当前导坑沉降值的比例最大,达 87.5%,下台阶开挖仅占 12.5%;在右导坑的上、下台阶开挖中,以上台阶开挖占当前导坑沉降值的比例最大,达 88.1%,下台阶开挖仅占 11.9%;在中导坑的上、下台阶开挖中,以上台阶开挖占当前导坑沉降值的比例最大,达 86.3%,下台阶开挖仅占 12.5%。

表 2 双侧壁法隧道沉降量与阶段拱顶下沉量
Tab.2 Settlement of double-side tunnel and stage crown subsidence

mm

测点	位置	阶段沉降量			总沉降	
		左洞开挖	右洞开挖	中洞开挖	拆撑前	拆撑后
1	左导坑拱顶	4.7	1.3	0.7	6.7	7.5
2	右导坑拱顶	0.9	7.4	0.9	9.2	9.9
3	中导坑拱顶	2.9	5.3	5.2	13.4	14.3

由表 3 可知三台阶法施工左、右拱脚总沉降量与拱顶接近,表明弧形导坑拱部支护存在一定的整体下沉。上、中台阶开挖对拱脚的沉降影响最大,合计占比 85.7%~86.3%,而尤以中台阶较为突出,约占 53%,这是由于中台阶错台开挖,左、右拱脚局部短暂悬空所致。因此,必须强调在拱脚施做锁脚锚杆及临时槽钢垫板,增加拱脚承载能力,此外还需控制中台阶一次开挖长度,并及时接长拱脚至中台阶底部的钢架。

表 3 三台阶法隧道沉降量与阶段拱顶下沉量
Tab.3 Settlement of three-step tunnel and stage subsidence

mm

测点	位置	开挖阶段沉降量					总沉降
		上台阶	中台阶	下台阶	核心土	仰拱	
1	拱顶	5.94	5.41	1.43	0.03	-0.17	12.64
2	左拱脚	3.57	5.77	1.67	0.02	-0.13	10.90
3	右拱脚	3.53	5.68	1.59	0.05	-0.17	10.68

由表 4 可知 CD 法施工左上台阶的开挖对左导坑拱顶沉降影响最大,阶段贡献占比 49.6,其次为右上台阶开挖,阶段贡献占比 16.2%,其余各阶段对其贡献为 10%左右。左、右上台阶的开挖对右导坑拱顶沉降影响最大,阶段贡献占比 42.8%,36.1%,其余各阶段对其贡献为 10%左右。拆除中隔壁临时支撑对于拱顶沉降的贡献比为 10%~14%,影响不大。但由于拆撑时围岩可能处于极限平衡状态,一次拆除可能导致围岩失稳;因此必须多次拆除,并做好监控量测工作,及时跟进施做二次衬砌。

表 4 CD 法隧道沉降量与阶段拱顶下沉量
Tab.4 The settlement of the tunnel by CD method and the amount of collapse of the stage vault

mm

测点	位置	阶段沉降量				拆撑后	总沉降
		左上台阶	左下台阶	右上台阶	右下台阶		
1	左导坑拱顶	7.72	1.19	2.52	1.95	2.17	15.55
2	右导坑拱顶	7.72	1.85	6.5	2.05	1.85	18.03

2.3 开挖方式的选择

综上所述可知,在乌树头隧道段采用双侧壁导坑进行实地开挖可使隧道导坑拱顶位移达到最小,左导洞拱顶仅为 6.7 mm,右导洞拱顶为 9.2 mm,中导洞拱顶为 13.4 mm 左右,且左、右导洞开挖塑性区变化不明显,能较好地控制围岩变形,只有在中导洞开挖时,洞顶的塑性区才急剧发展,围岩强度丧失。

三台阶法开挖与其他两种方式对比拱脚部分剪应变增加显著,当下台阶开挖时围岩所受剪切应变自边墙墙角向上扩展直至地表,此时围岩自承能力完全丧失;因此,三台阶法对于控制围岩变形较弱,需要额外提前加固围岩。CD 法基本与三台阶法类似,右洞下台阶开挖后围岩承载能力已经丧失;因此,围岩变形较

大,不利于施工安全。综上所述,可以得出乌树头隧道段采用双侧壁法要优于其他两种施工工法。

3 现场地面沉降监测

在隧道拱顶的左、中、右导坑拱顶共设置 3 个沉降测点,在侧壁导坑边墙设置 2 个水平位移测点。沉降测点和水平测点均处于同一断面,通过这 5 个监测点可得到整个隧道开挖过程(开挖、初支、二衬)中隧道整体的沉降及水平收敛大小。

由图 6 可以看出在采用双侧壁法隧道开挖过程中,左、中、右导坑拱顶沉降一开始增速较快,后缓慢增大。到拆除中隔壁时,沉降量突然增大,接下来施做二衬后,沉降基本不再变化。由于开挖顺序是左导坑在前,右导坑居中,中导坑最后,左导坑超前右导坑 15 m,同时沉降测点距模型边缘 10 m。在左导坑掌子面到达沉降测点断面时,右导坑、中导坑尚未开挖,故图中一开始是左导坑拱顶沉降量最大。从图中还可看出,中导坑拱顶沉降值最大,约为 8.5 mm,左导坑拱顶沉降值最小,约为 5.2 mm。

从图 7 中可看出,采用双侧壁法施工在拆除中隔壁之前,在左导坑开挖至监测点断面时,左监测点水平位移迅速增大,到后期基本不变。在右导坑开挖至监测点断面时,右监测点水平位移迅速增大,到后期基本不变,同时,前期左导坑的开挖对右监测点水平位移也有一定的影响。在拆除中隔壁时,左、右监测点水平位移均突然减小,接下来施做二衬后,水平收敛基本不再变化。水平收敛的最大值发生在隧道的开挖过程中,而非后期的二衬施做过程。水平收敛最大值约为 5.2 mm,小于隧道中心线拱顶沉降,符合实际情况。

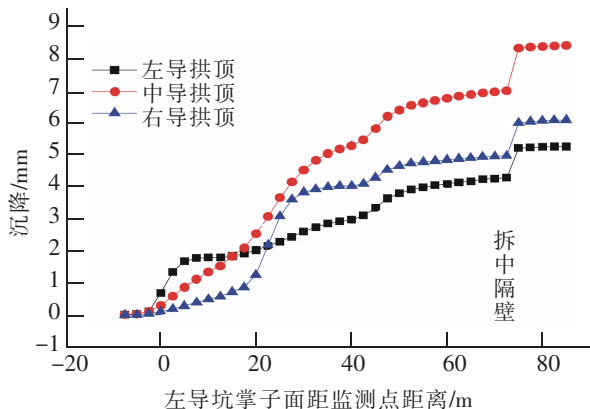


图 6 双侧壁工法隧道左、中、右导坑拱顶沉降曲线

Fig.6 Settlement curve of the left, middle and right guide tunnels of the double-walled tunnel

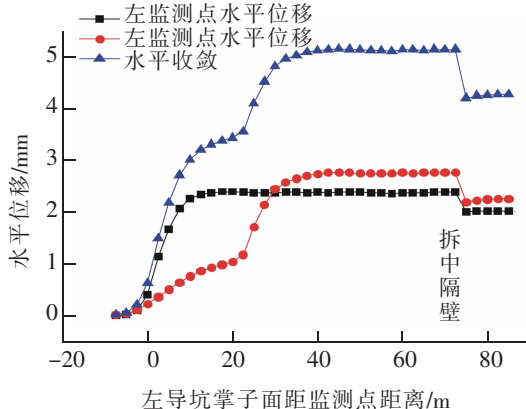


图 7 双侧壁工法隧道水平位移曲线

Fig.7 Horizontal displacement curve of double-walled tunnel

4 结论

通过以上对乌树头隧道进行数值模拟,分别对双侧壁法、留核心土法、CD 法 3 种开挖方法进行对比分析,得出了不同施工工法进行施工时隧道所对应不同的塑性区、围岩变形及地表监测沉降情况,总结以上规律得出以下结论:

1) 本工程中主洞洞身段 V 级浅埋段、土质围岩段或风化、破碎较为严重的洞口段地段采用双侧壁导坑法施工,通过与其他两种施工工法对比,在采用支护条件适当的情况下,左导洞开挖洞顶沉降最小,约为 5.2 mm,随着中导洞的开挖洞顶沉降最大值约为 8.3 mm,沉降范围可控,水平收敛最大值约为 5.2 mm,小于隧道中心线拱顶沉降,符合实际情况;因此,采用双侧壁法开挖优于其他两种方法。

2) 双侧壁导坑法的侧壁导坑领先长度应根据现场具体情况确定,左右侧导坑错开距离应按开挖一侧导坑引起围岩应力重新分布的影响不波及另一侧导坑稳定为原则予以确定,本工程宜取 15 m,导坑上台阶长度宜为 5 m,下台阶长度宜为 7.5 m。双侧壁导坑法的中隔壁拆除长度宜为 10 m,二次衬砌滞后距离宜为 30 m。

3) 侧壁导坑开挖为关键施工工序,而上台阶开挖为重中之重。需要控制侧壁导坑上台阶开挖单个循环一次进尺,必须及时跟进支护,缩短开挖进尺,控制关键工序的沉降变形与水平位移。另外临时中隔壁拆除也应为关键工序,并加以控制且中隔壁在隧道轴向分距离进行多次拆除。

4) 为防掌子面坍塌,喷射混凝土应紧跟开挖作业面,及早封闭岩面,必要时用喷混凝土封闭掌子面和预留核心土,分部开挖等应急方案。

参考文献:

- [1] 丁建隆. 浅埋大跨度隧道的合理施工工法[J]. 中国铁道科学, 2005, 26(4): 77-81.
- [2] 王伟锋, 毕俊丽. 软岩浅埋隧道施工工法比选[J]. 岩土力学, 2007, 28(S1): 430-436.
- [3] 许瑞宁, 王志杰. 昔格达组地层大断面隧道施工工法比选分析[J]. 公路, 2017, 62(1): 231-236.
- [4] 舒东利, 晁峰, 王明年, 等. 合肥地铁单线膨胀土浅埋暗挖隧道施工工法研究[J]. 地下空间与工程学报, 2017, 13(S2): 726-731.
- [5] 卿伟宸, 高杨, 朱勇, 等. 特大跨度四线深埋隧道施工工法研究: 以乌蒙山 2 号出口车站隧道为例[J]. 隧道建设: 中英文, 2018, 38(1): 91-102.
- [6] 刁心宏, 朱陈, 于洋. 不同开挖方案下隧道围岩稳定性及变性特征分析[J]. 华东交通大学学报, 2017, 34(1): 21-27.
- [7] 陈孝湘, 夏才初, 卞跃威, 等. 特大跨度连拱隧道施工工序的关键块体理论优化分析[J]. 岩石力学与工程学报, 2011, 30(S1): 2979-2985.
- [8] 刘强, 漆泰岳. 大跨度分岔隧道施工优化与地表沉降控制[J]. 地下空间与工程学报, 2010, 6(5): 1033-1038.
- [9] 漆泰岳, 刘强, 琚国全. 软弱岩层大跨度地铁车站施工优化与地表沉降控制[J]. 岩石力学与工程学报, 2010, 29(4): 804-813.
- [10] 陈建勋, 欧阳院平, 王明年. 公路隧道复合式衬砌结构数值计算及分析[J]. 中国公路学报, 2006, 19(2): 74-79.
- [11] 贾永刚, 王明年, 邓敦毅. 双连拱隧道两种工法的施工力学分析[J]. 岩石力学与工程学报, 2005, 24(S2): 5727-5732.
- [12] 耿大新, 钱文喜, 梁国卿. 围岩蠕变对运营隧道衬砌裂缝发育的影响研究[J]. 华东交通大学学报, 2018, 35(3): 8-14.

Optimization of Construction Plan for Wushutou Tunnel

Cui Xiangyang^{1,2}, Ding Hao^{1,2}

(1. School of Civil Engineering Chongqing, Chongqing Jiaotong University, Chongqing 400074, China;

2. China Merchants Chongqing Communication Research and Design Institute Co., Ltd., Chongqing 400067, China)

Abstract: For shallow buried tunnels with poor surrounding rock stability, reasonable construction methods have great significance for ensuring tunnel construction safety and controlling construction quality. Taking Wushutou Tunnel as an example, three different construction methods of double-side guide pit method, CD method (single-side guide pit method), three-step plus temporary inverted arch method are comprehensively analyzed, and three engineering methods are used by FLAC software. Simulate and analyze the plastic zone change and surrounding rock deformation of different construction methods tunnels, and put forward the construction method in accordance with the project, and compare the monitoring data at the same time. The research results show that the double-wall method can ensure the stability of surrounding rock and the deformation of surrounding rock, and optimize the construction parameters and key steps of the double-wall method, which can provide a reference for the construction of such highway tunnels.

Key words: highway tunnel; plastic zone; construction method; scheme optimization