

# 磁流变半主动空气悬架及复合控制策略研究进展<sup>1</sup>

李刚<sup>1,2</sup>, 陈典锋<sup>1,2</sup>, 徐涵<sup>1,2</sup>, 胡国良<sup>1,2</sup>, 干宇<sup>1,2</sup>, 邓建明<sup>3</sup>

- (1. 华东交通大学 南昌市车辆智能装备与控制重点实验室, 江西南昌 330013;  
2. 华东交通大学 机电与车辆工程学院, 江西南昌 330013;  
3. 江西五十铃汽车有限公司 产品开发技术中心, 江西南昌 330100)

**摘要:** 车辆悬架是车辆行驶系统的重要组成部分之一, 主要功能是承受车身的重量和减少来自路面的激励, 其性能的好坏直接影响到乘用车的乘坐舒适性, 并且间接影响到车辆行驶的安全性和操纵稳定性。传统的被动悬架结构参数固定, 减振效果受到限制, 半主动悬架可以通过控制算法改变悬架的阻尼和刚度, 可以达到和主动悬架一样的控制效果, 结构相比于主动悬架更为简单且成本更低。空气弹簧和磁流变阻尼器(MRD)可以分别改变磁流变半主动空气悬架的刚度和阻尼, 是半主动悬架减振的重要研究对象。本文在介绍磁流变半主动空气悬架的工作原理及单一控制策略的基础上, 结合国内外最新的研究成果, 重点综述磁流变半主动空气悬架的复合控制策略, 最后探讨磁流变半主动空气悬架的发展趋势以及面临的问题, 为磁流变半主动空气悬架的技术发展作进一步参考。

**关键词:** 磁流变; 空气弹簧; 半主动悬架; 复合控制

**中图分类号:** TH、U 文献标识码: A

## Research Progress on Composite Control Strategy of Magnetorheological Semi-active Air Suspension

LI Gang<sup>1,2</sup>, CHEN Dianfeng<sup>1,2</sup>, XU Han<sup>1,2</sup>, HU Guoliang<sup>1,2</sup>, GAN Yu<sup>1,2</sup>,  
DENG Jianming<sup>3</sup>,

- (1. Nanchang Key Laboratory of Vehicle Intelligent Equipment & Control,  
East China of Jiao Tong University, Nanchang 330000, China;  
2. School of Mechatronics and Vehicle Engineering,  
East China of Jiao Tong University, Nanchang 330000, China;  
3. Product Development Technology Center, Jiangxi Isuzu Motors Co, Ltd,  
Nanchang 330000, China;)

**Abstract:** Vehicle suspension is one of the important components of the vehicle driving system, mainly to bear the weight of the body and reduce the excitation from the road surface, its performance directly affects the safety and handling stability of the vehicle, and also has a great impact on the riding comfort of the occupants. The traditional passive suspension structure parameters are fixed, the vibration damping effect is limited, and the semi-active suspension can change the damping and stiffness of the suspension through the control algorithm, which can

<sup>1</sup> 收稿日期: 2023-5-22

项目基金: 国家自然科学基金项目(52165004); 江西省重点研发计划重点项目(20212BBE51009); 江西省自然科学基金重点项目(20212ACB204002); “江西省高层次高技能领军人才培养工程”资助项目

achieve the same control effect as the active suspension, and the structure is simpler and lower cost than the active suspension. Air springs and magnetorheological dampers can change the stiffness and damping of semi-active suspension, respectively, and are important research objects for semi-active suspension damping. On the basis of introducing the working principle and single control strategy of magnetorheological semi-active air suspension, this paper focuses on the composite control strategy of magnetorheological semi-active air suspension, and finally discusses the development trend and problems of magnetorheological semi-active air suspension, so as to provide further reference for the technical development of magnetorheological semi-active air suspension.

**Keywords:** magnetorheology; Gas springs; semi-active suspension; Composite control

伴随着社会和经济的快速发展,有关汽车方面的技术也有了許多重大的突破,人们不再局限于使用汽车进行日常代步,而是更加注重车的安全性和驾驶员及车上乘坐人员的舒适性<sup>[1]</sup>。多项研究表明,持续暴露于高频率振动环境中会对人体健康产生严重威胁,尤其对腰椎、脊柱、肾脏和胃等关键器官造成无法逆转的损害。<sup>[2]</sup>。车辆悬架是车桥与车身间的传力连接装置,对于汽车的减振起着至关重要的作用,其性能影响到车辆的行驶平顺性和乘坐舒适性<sup>[3]</sup>。传统单一磁流变悬架和空气悬架虽然在一定程度上能够调整汽车悬架的阻尼或者刚度从而起到减振的效果,但调节的范围有限且当发生故障时容易出现整个车辆悬架系统瘫痪的现象,综合磁流变阻尼器和空气悬架能够有效解决这两个问题并且在一定范围内提高减振效果。在悬架结构固定的情况,应用于悬架上的控制方法对汽车的减振效果有着很大的影响。经过相关领域的学者及研究人员的不断探究,形成了很多成熟的控制方法,但传统的单一控制方法在应用中存在着一定的缺陷且无法满足目前的高性能车辆对于减振方面的要求,因此,当前磁流变半主动空气悬架控制策略的主要研究方向是通过综合利用两种或两种以上可互补缺陷的控制策略来实现更好的控制效果。本文在介绍车辆悬架及相关控制策略的同时,结合国内外最新的研究成果,重点对磁流变半主动空气悬架及其复合控制策略进行综述,最后对磁流变半主动空气悬架控制策略的发展趋势以及可能会面临的相关问题进行探讨。为磁流变半主动空气悬架控制策略的研究提供进一步的参考。

## 1 悬架类型

由于车辆行驶的路面具有不平整性,车辆在行驶过程中总会受到来自路面的随机激励,车辆悬架的主要作用是吸收能量,减少车身及车上人员受到的振动,提高车辆的驾驶安全性及舒适性<sup>[4-5]</sup>。如图1,根据悬架受到的控制方式的不同主要分为以下三种类型:被动悬架、主动悬架、半主动悬架<sup>[6]</sup>。

传统的被动悬架由弹簧元件以及阻尼元件组成,在一定程度上能够改善车的振动,但是由于其结构参数一经确定就不可改变,所以其减振效果受到很大的限制。主动悬架的刚度和阻尼在车辆行驶时可以根据车身的姿态进行自适应调整,能够实时地改变悬架的刚度,可以对汽车的振动起到有效的控制,但因其成本较高且在控制失效时有着较大的安全隐患,故没有得到大范围的应用。半主动悬架系统是指将被动悬架的弹性元件以及阻尼元件更改为可调节刚度或阻尼系数的智能器件,根据路面输入激励的变化,存储在半主动控制器的存储算法优化参数指令对智能器件的刚度系数或阻尼系数进行调整,从而抑制车辆的振动<sup>[7]</sup>。

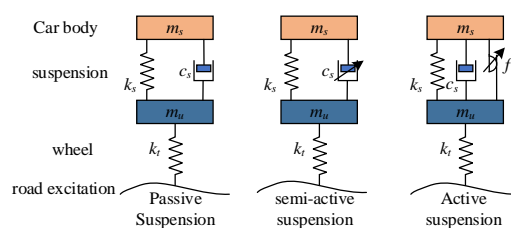


图1 各类悬架结构示意图

Fig.1 Various suspension structure diagram

自 19 世纪中期开始发展以来, 空气悬架经历了多种形式的演变, 从最初的气动弹簧到如今的中央充放气悬架系统 (即 ECAS 电控空气悬架) [9]。这种悬架系统可以根据轮胎所受力的变化来调整悬架的刚度。如今, 几乎所有国外的高级大型客车都采用空气悬架, 而超过 80% 的重型货车也使用这一技术。此外, 轻型汽车上采用空气悬架的比例也在快速增加 [10]。

磁流变阻尼器是基于磁流变液可以根据周围磁场的改变能够调节自身的流变特性从而改变阻尼器的阻尼系数设计的一种用于减振的器件, 有着输出阻尼力范围大、较短时间内响应的特点, 在车辆半主动悬架上有着很大的发展空间, 并且已经在一些高端车型上已经得到了运用 [10]。

## 2 磁流变半主动空气悬架工作原理

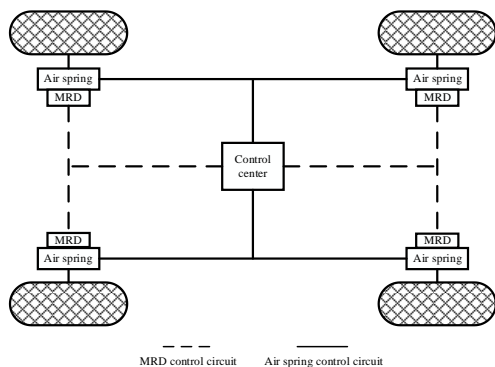


图 2 磁流变半主动空气悬架控制示意图

Fig.2 Control diagram of Mr Semi-active air suspension

磁流变半主动空气悬架是指将磁流变阻尼器及空气悬架同时运用到汽车的悬架系统中, 可以同时调节悬架系统的阻尼系数及刚度系数, 相对于单一的半主动磁流变悬架和半主动空气悬架而言, 提高了悬架的控制精度和控制范围 [11]。目前主要的磁流变半主动悬架有两种形式, 一种是将磁流变阻尼器和空气弹簧独立安装, 这样能够充分发挥两者的性能, 但需要的安装空间太大, 不适合在轻型车辆上使用。另

一种是将磁流变阻尼器安装在空气弹簧内部, 虽然磁流变阻尼器占据了空气弹簧的一部分工作空间, 减少了空气弹簧的工作范围, 但安装所需空间得到了有效的缩小, 目前在轻型车辆上主要应用后者 [12]。如图 2, 为磁流变半主动空气悬架控制示意图。

磁流变半主动空气悬架系统通过油路和电路分别控制悬架的刚度系数和阻尼系数, 从而达到悬架刚度和阻尼可调的效果, 两者的相互配合能够实现相比于半主动空气悬架和磁流变半主动悬架更好的减振效果 [13-15]。

### 2.1 空气悬架工作原理

空气弹簧是一个内部充满气体、并且可以产生形变的密闭容器, 利用气体的压缩和膨胀产生的弹力来承受外部的载荷 [16]。按照工作原理空气弹簧主要可以分为以挠曲变形为主的囊式空气和以卷曲变形为主的膜式空气弹簧, 以及两种变形方式同时存在的复合式空气弹簧 [17-18]。如图 3, 为囊式和膜式空气弹簧的示意图。

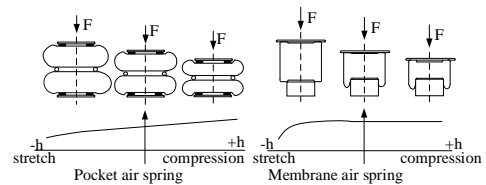


图 3 空气弹簧工作原理示意图

Fig.3 Schematic diagram of working principle of air spring

空气弹簧正常工作时主要利用橡胶气囊里面的压缩空气的反作用力当作弹性恢复力, 由于空气弹簧内部并没有机械结构, 因此可以达到良好的缓和冲击及降低噪音的效果 [19]。

### 2.2 磁流变阻尼器工作原理

常见的磁流变阻尼器结构如图 4 所示, 主要由活塞头、活塞杆、励磁线圈、磁流变液等结构组成 [20-21]。

活塞头上的凹槽是用来安装励磁线圈的, 这些线圈可以通过导线延伸至阻尼器

外部，并与可变电源连接。磁流变液填充在磁流变阻尼器的容腔和活塞杆与缸筒之间的间隙中。当外部电源给磁流变阻尼器通电时，励磁线圈在凹槽上产生磁场，导致磁流变液的流变特性发生变化，从而引发磁流变效应。

当活塞头在缸筒内做往复运动时，缸筒被分为上腔和下腔两个部分，活塞杆在外部压力的作用下做拉伸或者压缩运动，磁流变液则在活塞头的挤压作用下在上下两腔之间的间隙之中循环流动。磁流变液的剪切应力会随着磁场的改变而改变，当磁场越强时，剪切应力越大，反之越小。利用磁流变液之间的剪切作用还可以制作制动器等器件应用于汽车制动系统中<sup>[23]</sup>。

通过控制输入电流的大小，可以调节磁流变阻尼器内部的磁场强度，从而控制磁流变阻尼器产生的剪切应力，实现可变阻尼力的调节<sup>[24]</sup>。

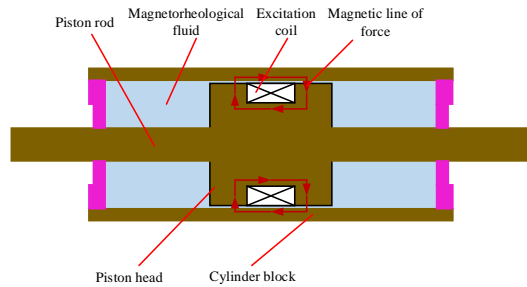


图4 磁流变阻尼器结构示意图

Fig.4 Structure diagram of Mr Damper

### 3 磁流变半主动悬架单一控制策略

近年来，国内外学者及相关研究人员进行了广泛的研究，探讨了磁流变半主动空气悬架的各种控制方法。这些方法覆盖了控制理论的各个方面，包括天棚控制、地棚控制、PID控制、最优控制、自适应控制、神经网络控制、滑模控制、模糊控制等，并且已经广泛应用于半主动悬架技术领域。

#### 3.1 天棚控制和地棚控制

天棚控制和地棚控制在对半主动悬架

的控制过程中其原理是基本相似的，如图5，主要是通过假设一个“天”或“地”的参考面，并在这个参考面和簧载质量或非簧载质量之间加入一个阻尼系统，从而减少车辆的垂直振动<sup>[24-25]</sup>。但是实际在车辆上并没有“天棚”和“地棚”作为惯性参考，所以这两种模型并不能直接在车辆悬架上直接应用，只能通过控制算法来实现<sup>[26]</sup>。天棚控制和地棚控制在一定意义上可以看作是一个对偶，天棚控制主要考虑的是抑制汽车簧载质量振动，增加驾驶员和乘客的舒适性，地棚控制则是考虑抑制汽车非簧载质量的振动，提高汽车的操纵稳定性，单独使用这两种控制并不能达到较好的悬架控制效果。在此基础上许多学者提出了改进型天棚控制器和改进型地棚控制器，梁军<sup>[27]</sup>等人设计了一种分数阶天棚阻尼控制器，并应用遗传算法优化半主动悬架系统的综合性能，找到最适合的分数阶天棚阻尼系数和微分阶次。Argyrios C<sup>[28]</sup>等人提出了一种基于地棚控制的分数阶地棚控制，通过卡尔曼滤波器确定相应的参数并与传统的整数阶地棚控制进行对比，结果表明，改进型分数阶地棚控制下的车辆悬架减振效果优于传统的地棚控制。

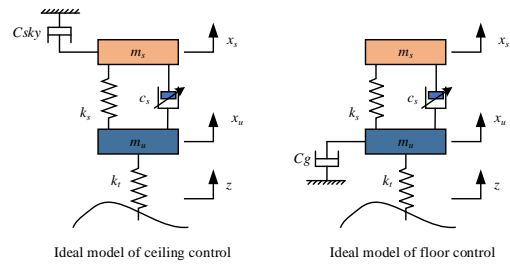


图5 天棚和地棚理想模型

Fig.5 Ideal model of ceiling damping and floor damping

#### 3.2 PID控制

PID控制又称为比例（P）积分（I）微分（D）控制，其工作原理的拉普拉斯表达式为：

$$u(k) = K_p e(k) + K_i \int e(k) dt + K_d \frac{d}{dt} e(k)$$

式中： $u(k)$ 为控制器的输出值； $e(k)$ 为

系统的误差； $K_p$  为比例系数； $K_i$  为积分系数； $K_d$  为微分系数。

PID 控制器的 P（比例）部分可以直接对系统的误差进行及时的修正，但是这样也会使得控制器对噪声变得非常敏感。I（积分）部分则可以对之前的误差产生响应，并消除在比例积分产生的静差，但因此也会降低整个系统的响应时间和超调量。D（微分）部分则可以增加响应速度，减少响应时间，因此在实际使用中，应当根据被控对象的实际要求调节 PID 的三个增益参数以达到最好的控制效果。由于车辆悬架有着强非线性和参数不确定性，Song<sup>[29]</sup> 通过遗传算法得出适应悬架的三个增益参数设计出了一种 PID 控制器，经过实验证明对车辆悬架的减振有着很大的提升。曹洁<sup>[30]</sup> 将 PID 控制策略运用到电动汽车的悬架中，并通过鲸鱼算法寻找最佳的增益参数，结果表明鲸鱼-PID 算法能有效提高悬架系统的减振效果。

### 3.3 最优控制

最优控制理论是根据所要研究的对象设计控制器，使得被控对象的某一个性能指标或多个性能指标达到最优。应用最优控制主要步骤有以下三步：

- （1）建立被控系统的状态方程
- （2）确定系统目标函数
- （3）求解最优反馈矩阵

最优控制通过考虑减振器的饱和约束和设计优化的目标函数，能够实现车辆悬架系统的多目标优化，找到最佳输入输出，以达到最佳的悬架系统性能。由于最优控制一般需要被控对象是一个线性系统，所以需要非线性悬架系统建立合适的模型从而选择相应的目标函数。张祥瑞<sup>[31]</sup> 将车辆垂直位移加速度、俯仰角加速度、悬架动行程、轮胎动位移以及悬架阻尼力这六个性能指标作为优化目标，对悬架的总体性能做出优化。杨广旭<sup>[32]</sup> 基于最优控制理论完成了一种螺旋弹簧的线性半主动悬架 LQR 控制器设计，所设计的控制器可以通过调节权重参数来优化所要侧重的性能指标，并且在 LQR 控制器的基础上，提出了

一种 ILQR 的控制器。相比于 LQR 控制器，ILQR 通过提前给定一个最优控制序列，在局部进行迭代优化，通过在空气悬架上面进行试验，结果表明该控制器能够有效提升随机路面、凸块路面的乘坐舒适性及操纵稳定性。Angelov<sup>[33]</sup> 通过对悬架的舒适性和稳定性进行综合考虑并进行模拟仿真分析，证明基于线性二次型调节器-LQR 控制在目前来说是最优的。最优控制的局限性也非常明显，主要体现在最优控制的效果对机理模型要求过高和抵抗干扰能力差。

### 3.4 自适应控制

由于车辆在行驶过程中自身的各种参数总是在不断的变化的且整个悬架系统是一个非线性系统，因此在实际的控制过程中需要综合考虑汽车悬架的各项参数的变化，自适应控制就是针对不确定系统所设计的一种控制方法，它具有自适应能力，能够自动调整模型的阶次、参数和输入信号，以适应未知的变化。自适应控制要解决的问题就是修正自己的特性（例如综合出适当的控制规律）根据控制对象和扰动的动态特性的变化，使某一性能指标达到最优或者次优。Yao<sup>[34]</sup> 等人在自适应控制的基础上，提出了一种带有时滞补偿的自适应控制器，有效地减少了在控制过程中的时滞，提高了控制的精度。但在实际的应用中关于自适应的算法编写太过繁杂，且控制过程的鲁棒性较差，控制精度较低，因此自适应控制并不适合单独在实际工业中使用。

### 3.5 神经网络控制

神经网络控制是在对人类大脑的研究基础上，对人类大脑模型进行简化而来的一种控制方法。神经网络控制模拟了人类大脑的结构和功能，由大量的神经元相互连接而成。这种存储信息的方式与传统计算机非常不同，每个神经元可以单独进行计算和决策，这种分布式的运算方式使得神经网络具备很好的自适应性和容错能力。孙巍<sup>[35]</sup> 设计了一种基于神经网络的辨识器



和控制器，利用神经网络辨识器有效地辨识悬架系统的动态特性，并通过学习算法对神经网络进行训练得出自适应参数（即神经网络的权值）。Guo<sup>[36]</sup>提出了一种包括多层前向神经网络的二次动量误差反向传播算法的神经网络控制方法，并在基于磁流变阻尼器的半主动悬架的模拟仿真实验中验证了这种控制方法的有效性。但神经网络控制的准确性依赖于大量的训练数据，而且最终所输出的结果具有不可预见性。

### 3.6 滑模控制

滑模控制是一种特殊的非线性控制方法，通过引入滑模面和滑模控制律使得系统的状态变量滑动到滑移面，并沿着该面保持滑动，从而实现对系统的控制。这种控制方法具有强鲁棒性和适应性，能够应对系统存在的不确定性和扰动，由于滑模变结构控制算法简单且响应速度快，因此在悬架控制领域得到了广泛应用。Khan和Haroon等人<sup>[37]</sup>提出了一种基于滑模控制策略的主动悬架的控制系统，验证了滑模控制的有效性，并在实验中发现滑模控制除了可以提高悬架的控制效率，并且可以有效地减少汽车在制动过程中的滑移距离，提高了汽车行驶的安全性。Wang<sup>[38]</sup>提出了一种集成的模糊切换曲面和一种新型的集成模糊滑动曲面，这种具有两种特征的积分型模糊滑动也证明了滑膜控制的优越性。滑模控制目前在理论上比较完善，但是在控制过程中如何确定理想的滑膜界面成为了一个非常大的难点，且控制器的稳定性较差。

### 3.7 模糊控制

模糊控制理论的控制对象一般是变量太多且复杂的系统，这些系统在控制的过程中往往难以正确地描述系统的动态。其主要控制原理如图6，模糊控制通过选定模糊控制器的输入量，并将其转换为系统可识别的模糊量，具体包含以下三个部分：

(1)对输入量进行处理，以满足模糊控制的要求；

(2)对输入量进行尺度变换；

(3)确定各输入量的模糊语言取值和应的隶属度函数。

模糊控制策略实质上就是对模糊控制器的模糊规则进行合理的设计从而实现控制的一种智能控制方法。Sebastian Kurczyk和Marek Pawełczyk<sup>[39]</sup>提出了一种具有三角形隶属函数的综合模糊控制器，该控制器中包含的模糊算法不需要对磁流变阻尼器进行逆向建模，证明在缺乏磁流变阻尼器模型的情况下也可以对车辆悬架系统进行有效的控制。雒琦<sup>[40]</sup>等人以Sigmoid模型磁流变阻尼器为控制对象，以抑制车身垂向加速度为控制目标，设计了一种模糊控制方法该模糊控制方法很好地抑制了车身加速度显著改善了车辆运行平稳性。

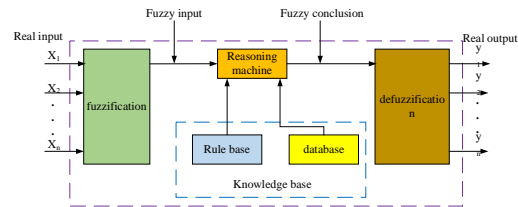


图6 模糊控制原理

Fig.6 Fuzzy control principle

### 3.8 其他控制

除了以上常用的控制策略以外，国内外的相关学者及研究人员经过不断的摸索及试验，发现了一些新的控制策略并验证了它们的有效性。

王子豪<sup>[42]</sup>从强化学习的角度出发，提出了一种基于强化学习深度Q网络的控制方法，通过对传统控制策略的控制逻辑和输入参量的参考，规定合适的奖励函数控制深度Q网络收敛，从而输出合适的大小奖励值。从而控制车辆悬架的输出，通过对比证明其对于轮胎过冲击后二次强化具有明显的优化。Kang Huang<sup>[43]</sup>等人提出了一种Udwadia-Kalaba控制方法，这种控制方法可以处理包括完整约束、非完整约束、理想约束、非理想约束等不同类型的约束，并通过模拟仿真证明了这种控制方法能对车辆悬架进行有效地控制。

## 4 磁流变半主动悬架复合控制策略

随着控制理论的不断发展和相关领域内的研究人员和学者对悬架研究的不断深入,各种控制策略都在悬架控制中得到运用并进行了相应的改进,但单一的控制策略在实际的悬架控制过程中缺点较为明显且控制效果具有一定的局限性。国内外的学者在研究过程中发现通过综合两种或者两种以上的算法能够有效地改善单一控制策略的弊端。例如在运用 PID 控制算法的过程中最大的难题在于如何去确定增益参数,且在控制过程中增益参数需要根据实际情况进行相应的改变,仅仅靠人为经验或单一的计算确定增益参数并不能达到理想的控制效果,利用神经网络控制或者模糊控制可以帮助确定合适的增益参数使得 PID 控制最大限度发挥它本身的优点。虽然单一控制策略较多,但大多数控制算法在综合过程中只适合作为辅助控制进行使用,适合作为主控制算法且仿真实验效果符合预期的控制方法主要包括天地棚控制、PID 控制、最优控制和滑模控制。

### 4.1 基于天地棚的复合控制策略

天棚控制和地棚控制主要缺点在于可调的性能参数太过于单调,虽然在控制过程中鲁棒性较强,但是对于复杂且工作环境复杂的悬架系统而言过于简单。

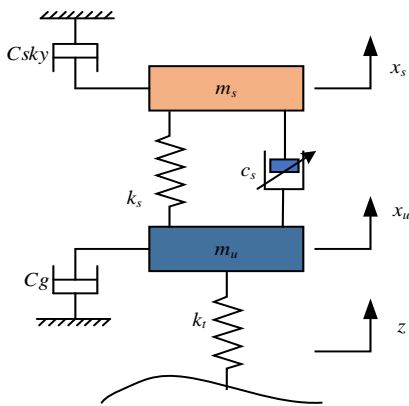


图 7 理想混合天地棚控制模型

Fig.7 Ideal hybrid canopy control model  
寇发荣<sup>[43]</sup>等人综合天棚控制和地棚控

制各自的优点,如图 7,提出并设计了一种理想混合天棚半主动悬架控制算法,该悬架系统不仅能够降低簧载质量加速度,同时能明显减小悬架动挠度和轮胎动载荷。Song<sup>[44]</sup>等人提出了一种自适应天棚控制方法,将自适应控制引入简化的天棚控制模型中,证明自适应控制能够有效地帮助天棚模型确定关键的性能参数。Zhang<sup>[45]</sup>使用结合了可调惯性和可调阻尼器的半主动悬架提出了一种双天棚的控制策略,并基于该模型进行了数值模拟,证明了该控制策略的有效性。刘前结<sup>[46]</sup>在综合分析天棚控制和地棚控制的优缺点之后,提出了一种天棚地棚模式切换的混合控制策略。

### 4.2 基于 PID 控制的复合控制策略

目前在机械工业领域中, PID 控制是最广泛使用的控制方法之一。通过不断地改进,现在已经形成了多种改进的 PID 算法,用于克服不同的控制问题。例如,为避免微分带来的高频干扰,可以使用滤波 PID 控制;为避免大偏差时出现饱和超调,可以使用 PID 积分分离控制;为补偿控制对象非线性因素,可以使用可变增益 PID 控制。这些改进算法在某些应用场合取得了不错的控制效果。此外,在智能控制理论的发展中,也出现了很多智能 PID 控制方法。在 PID 控制的过程中,最大的难点在于如何去确定三个增益参数。

顾瑞恒<sup>[47]</sup>分别对模糊控制器与 PID 控制器进行设计,系统误差较小时采用 PID 控制使系统尽快稳定,误差较大时采用模糊控制。如图 8, Carvajal<sup>[48]</sup>等人提出了一种模糊 PID 控制方法,利用模糊控制在较短时间内确定 PID 控制的三个增益参数。Liu<sup>[49]</sup>和 Kunar<sup>[50]</sup>都对这种控制策略的有效性进行了验证,证明模糊 PID 控制汽车半主动悬架系统在抑制扰动方面表现出色,同时对多种激励信号的响应过冲量小,调节时间短,整体性能优异。潘乾鹏<sup>[51]</sup>等人利用变域论对模糊 PID 控制器的输入论域和输出论域进行调节,并应用在越野车型上,进一步提高了越野车的行驶平顺性。王琳等人<sup>[52]</sup>设计了一种神经网络模糊 PID

控制策略，在一定程度上改善了车辆的平顺性和操纵稳定性。

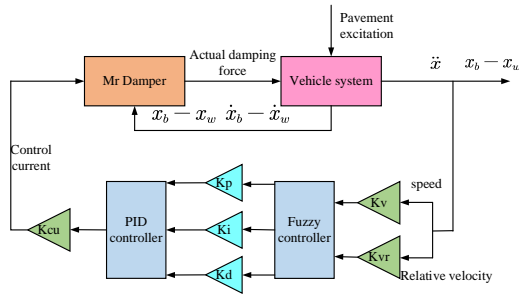


图 8 模糊 PID 控制原理

Fig.8 Fuzzy PID control principle

### 4.3 基于最优控制的复合控制策略

最优控制可以在设定约束条件的情下，使得性能指标达到极大值或极小值，但是该控制方法不能消除或者抑制由于参数的变动和环境的变化对系统造成的扰动，使得其鲁棒性很差。

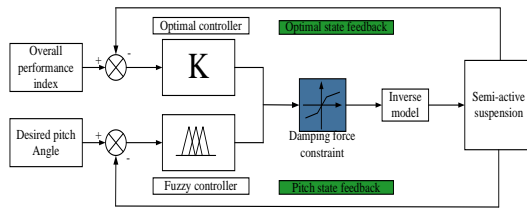


图 9 俯仰角模糊自由控制器原理

Fig.9 Pitch fuzzy free controller principle

Palomares 等<sup>[53]</sup>提出一种对车辆速度预见的前提下通过自适应控制调节的最优控制策略，使得悬架系统在舒适性和安全性之间达到一种折中的状态。张祥瑞<sup>[54]</sup>通过分析最优控制的特点，最初设计基于半主动悬架的约束最优控制器，但实验结果发现这种控制器无法在单独优化时不牺牲其他性能。因此，又设计了一种基于俯仰角的模糊最优控制器，其控制过程如图9所示。实验表明，在保证其他性能的前提下，这种最优控制器可以进一步抑制车辆的俯仰角。换句话说，这种控制器可以在不牺牲其他性能的情况下，更好地控制车辆的俯仰角。

### 4.4 基于滑模控制的复合控制策略

滑模控制具有快速响应、无需系统进

行在线辨识、对参数变化和扰动不灵敏的特点，但其在状态轨迹到达滑动模态面后，只能在滑动模态面平衡点两侧来回的滑动，难以严格地沿着滑动模态面向平衡点移动，从而产生抖振。为了解决这一问题，相关领域的学者们提出了许多的解决方案，刘宇飞<sup>[55]</sup>等人提出了一种自适应反演滑模控制策略，其主要思想是在控制的前  $n$  步采用标准自适应反演控制策略并给出自适应的规律，在第  $n-1$  步时构造出一种积分非奇异终端吸引子思想引入滑模面的设计中，进而求出系统总控制规律，从而提高了系统的动态性和鲁棒性。李刚<sup>[56]</sup>等人基于磁流变半主动空气悬架设计了一种模糊滑模控制方法，通过调整滑模控制的边界层，有效地抑制抖振对控制精度的影响，从而确保了系统的稳定性。徐明等<sup>[57]</sup>针对 1/4 车辆半主动悬架，设计了一种改进的滑模控制策略。该策略采用极点配置法确定滑模面参数，并融合了模糊控制和滑模控制。

## 5 总结

目前，半主动悬架已经成为了汽车减振的主要组成部分，其面对的关键问题在于如何克服单一控制策略所具有的限制性，将不同的控制方法进行综合或者将一些算法复合到控制策略中时不牺牲原有的控制性能。复合控制并不是将两种或两种以上的方法进行简单地综合，而是有效地减少原有控制策略缺点以达到最好的控制效果。因此，设计出符合悬架结构的复合控制器依然是目前悬架控制领域的一大难题。此外，磁流变阻尼器和空气悬架的结构设计也会影响悬架控制策略的效果，例如，阻尼器的反应时间过长会明显降低悬架的控制效果。最后，在设计磁流变半主动空气悬架复合控制策略时还应综合考虑制动时或者汽车底盘的综合性能以达到全车减振最佳的效果。

## 参考文献:

[1] 马硕,李永明,伊曙东.汽车主动悬架系统的控制方法综述[J].控制工程, 2022, 1(08):10-30.



- MA S,LI Y M,YI S D.Review of control methods of automobile active suspension system[J]. Control engineering,2022,1(08):10-30.
- [2] WANG R,SHWNG F P,et al. Vehicle attitude compensation control of magneto-rheological semi-active suspension based on state observer[J]. Proceedings of the Institution of Mechanical Engineers, 2021,235(14).
- [3] 梁旭东. 汽车空气悬架系统平顺性分析及控制策略研究[D].沈阳工业大学,2022. LIANG X D.Study on Ride Comfort Analysis and Control Strategy of Automobile Air Suspension System[D]. Shenyang University of Technology,2022.
- [4] 张世龙,李军伟,陈斌,等.主动悬架高度控制系统控制策略研究[J].拖拉机与农用运输车.2022,49(04):3-7. ZHANG S L,LI J W,CHEN B,et al. Research on control Strategy of Active Suspension height control System[J]. Tractors and farm transporters,2022,49(04):3-7.
- [5] WANG Y,OYA M,TAIRA Y. A new active suspension control scheme for vehicles considering steering stability[J]. Artificial Life and Robotics,2022,27(4).
- [6] HROVAT D. Survey of advanced suspension developments and related optimal control applications[J]. Automatica,1997, 33(10): 1781-1817.
- [7] 李刚,黄庆生,倪龙,等.车辆磁流变半主动悬架复合控制策略研究[J].现代制造工程,2022(08):1-9.
- [8] LI G,HUANG Q S,NI L,et al. Study on compound control Strategy of vehicle Magnetorheological semi-active Suspension[J]. Modern manufacturing engineering, 2022,(08):1-9.
- [9] 张晗,李奕宝,丁都都,等.某 SUV 车型空气弹簧设计及试验[J].汽车实用技术,2022,47(18):75-78. ZHANG H,LI Y B,DING D D,et al. Design and test of an SUV air spring[J]. Practical technology of automobile,2022,47(18):75-78.
- [10] 吕国栋,陈秀生,张同帅,等.商用车空气悬架轻量化 的发展[J].工程 机械,2022,53(05):80-85+11-12.
- LV G D,CHEN X S,ZHANG T S,et al. Development of lightweight air suspension for commercial vehicles[J]. Construction machinery2022,53(05):80-85+11-12.
- [11] Engineering - Mechanical Engineering; Study Data from Jiangsu Normal University Update Understanding of Mechanical Engineering (Comfort-oriented Semi-active Matching Design With a Magneto-rheological Air Suspension Mechanism)[J]. Journal of Engineering,2020.
- [12] LIU H,LI Z T. Simulation of Semi-active Hybrid Control for Air Suspension[J]. Korean Society of Mechanical Engineers Spring Conference,2013.
- [13] LI G,RUAN Z Y,GU R H,et al. Fuzzy Sliding Mode Control of Vehicle Magnetorheological Semi-Active Air Suspension[J]. Applied Sciences,2021,11(22).
- [14] 叶光湖,吴光强.汽车磁流变减振器半主动空气悬架仿真研究[J].汽车工程,2015,37(05):560-565. YE G H,WU G Q. Simulation of semi-active Air Suspension for automotive Mr Damper[J]. Automobile engineering,2015,37(05):560-565.
- [15] 赵旖旎,阎堃,葛楸松,等.车辆座椅减振系统的研究进展[J].工程 机械,2019,50(07):61-69+8. ZHAO Y N,YAN K,GE F S,et al. Research progress of vehicle seat damping system[J]. Construction machinery,2019,50(07):61-69+8.
- [16] 汪若尘,陈龙,张孝良,等.车辆半主动空气悬架系统设计与试验[J].农业机械学报,2012,43(04):6-9+136. WANG R C,CHEN L,ZHANG X L,et al. Design and test of vehicle semi-active air suspension system[J]. Transactions of the Chinese Society for Agricultural Machinery,2012,43(04):6-9+136.
- [17] 祝庭辉,刘福鹏,张争光,等.基于乘用车空气弹簧悬架系统的加注装置及应用研究[J].环境技术,2022,40(03):45-48. ZHU T H,LIU F P, ZHANG Z G,et al. Research on Filling device and Application based on Air Spring suspension system of passenger car[J].

- Environmental technology,2022,40(03):45-48.
- [18] Showa Corporation; Patent Issued for Air Spring Structure (USPTO 10,081,408)[J]. Journal of Engineering,2018.
- [19] 孙文,李晨阳,王军年,等.越野车复合型悬架平顺性的研究[J].汽车工程,2022,44(01):105-114+122. SUN wen,LI chen yang,WANG junnian,et al. Study on Ride Comfort of Compound Suspension of off-road vehicle[J]. Automobile engineering,2022,44(01):105-114+122.
- [20] SHALABI M E, ELBAB A ,Abouelsoud A,et al. Neuro-Fuzzy Volume Control for Quarter Car Air-Spring Suspension System[J]. IEEE ACCESS,2021,9.
- [21] 周强,瞿伟廉.磁流变阻尼器的两种力学模型和试验验证[J].地震工程与工程振动,2002(04):144-150. ZHOU Q,QU W L. Two mechanical models and experimental verification of Mr Dampers[J]. Seismic engineering and engineering vibration,2002(04):144-150.
- [22] 汪建晓,孟光.磁流变液阻尼器用于振动控制的理论及实验研究[J].振动与冲击,2001(02):41-47+95. WANG J X,MENG G. Theoretical and experimental study on vibration control of a magnetorheological fluid damper[J]. Vibration and shock,2001(02):41-47+95.
- [23] 胡国良,吴礼繁.磁流变制动器结构设计研究现状分析[J].华东交通大学学报,2020,37(05):1-8. HU G L,WU L F. Analysis of the current research status on the structural design of magnetorheological brakes[J]. Journal of East China Jiaotong University,2020,37(05):1-8.
- [24] VARGAS A ,RAMINELLI J G,MONTEZUMA M A,et al.Shaking Table Attached to Magnetorheological Damper: Simulation and Experiments for Structural Engineering[J]. Sensors,2022,22(10).
- [25] 严天一,刘大维,师忠秀,等.基于地棚控制的半主动悬架车辆道路友好性仿真[J].农业机械学报,2007(01):12-16+11. YAN T Y,LIU D W,SHI Z X,et al. Road friendliness Simulation of semi-active suspension vehicle based on floor shed control[J]. Transactions of the Chinese Society for Agricultural Machinery,2007(01):12-16+11.
- [26] Crosby M J, Harwood R A, Karnopp D. Vibration control using semi-active force generators [J]. Lord Library of Technical Article,1973, LL-7004:619-626.
- [27] 郭孔辉,隋记魁,郭耀华.基于天棚和地棚混合阻尼的高速车辆横向减振器半主动控制[J].振动与冲击,2013,32(02):18-23. GUO K H, SUI J K, GUO Y H. Semi-active control of lateral shock absorber for high speed vehicle based on roof and floor mixed damping[J]. Vibration and shock,2013,32(02):18-23.
- [28] 梁军,庞辉,陈嘉楠,等.车辆半主动悬架分数阶天棚阻尼控制研究[J].机械科学与技术,2017,36(12):1949-1955. LIANG J,PANG H,CHEN J N,et al. Study on fractional ceiling damping control of vehicle semi-active suspension[J]. Mechanical Science and Technology,2017,36(12):1949-1955.
- [29] ARGYRIOS C. ZOLOTAS,ROGER M,et al. New insights from fractional order skyhook damping control for railway vehicles[J]. Vehicle System Dynamics,2018,56(11).
- [30] RONG R S. The Design and Optimization of PID Suspension Controller Based on Genetic Algorithm[J]. Applied Mechanics and Materials,2017,4430.
- [31] 曹洁. 基于鲸鱼-PID 控制算法的四轮驱动电动汽车半主动悬架系统研究[D].安徽工程大学,2020. CAO J.Research on semi-active Suspension System of four-wheel drive electric Vehicle based on Whale-PID control algorithm[D]. Anhui University of Technology,2020.
- [32] 张祥瑞. 车辆半主动悬架多目标优化控制[D].哈尔滨工业大学,2018. ZHANG X R. Multi-objective optimization control of vehicle semi-active suspension[D]. Harbin Institute of Technology,2018.

- [33] 杨广旭. 车辆半主动悬架最优控制方法研究[D]. 吉林大学,2022.  
YANG G X. Research on Optimal control method of vehicle semi-active suspension[D]. Jilin University,2022.
- [34] ANGELOV I. Optimal Control Synthesis of Semi Active Vehicle Suspension[J]. IOP Conference Series: Materials Science and Engineering,2019,618.
- [35] YAO J,ZHANG J Q,ZHAO M M,et al. Adaptive control of a nonlinear suspension with time-delay compensation[J]. Journal of Vibroengineering,2019,21(3).
- [36] 孙巍. 半主动空气悬架神经网络控制算法仿真研究[D]. 吉林大学,2006.  
SUN W. Simulation of Neural network control algorithm for semi-active air suspension[D]. Jilin University,2006.
- [37] GUO Q M, HUA D K, LING F,et al. Parallel coordination control strategy for vehicle magnetorheological semi-active suspension[J]. Journal of the balkan tribological association,2017,22(3).
- [38] KHAN,MUHAMMA D,ARSHAD H,et al. Active slip control of a vehicle using fuzzy control and active suspension.2021,62(3-4).
- [39] WANG Y Y,XIA Y Q,SHEN H,et al. SMC Design for Robust Stabilization of Nonlinear Markovian Jump Singular Systems[J]. IEEE Transactions on Automatic Control,2018,63(1).
- [40] SEBASTIAN K,MAREK P. Fuzzy Control for Semi-Active Vehicle Suspension[J]. Journal of Low Frequency Noise, Vibration and Active Control,2013,32(3).
- [41] 雒琦,孙步功,黄晓鹏等. 高速车辆半主动悬挂系统模糊控制策略研究[J]. 林业机械与木工设备,2022,50(05):57-67.  
LUO Q,SUN B G,HUANGX P,et al. Research on Fuzzy Control Strategy of high-speed vehicle Semi-active Suspension System[J]. Forestry machinery and woodworking equipment,2022,50(05):57-67.
- [42] 王子豪. 基于深度Q网络的半主动悬架策略研究[D]. 西南交通大学,2023.  
WANG Z H, Research on semi-active suspension strategy based on deep Qnetwork[D]. Southwest Jiaotong University,2003.
- [43] HUANG K,XIAN Y,Li C, et al. Application of Udwadia–Kalaba approach to semi-active suspension control of a heavy-duty truck[J]. Proceedings of the Institution of Mechanical Engineers, 2020,234(1).
- [44] 寇发荣,陈龙,张传伟,等. 汽车磁流变半主动悬架混合天棚控制仿真[J]. 机械设计与制造,2017(07):232-236.  
KOU F R,CHEN L,ZHANG C W,et al. Simulation of hybrid canopy control for vehicle Magnetorheological semi-active suspension[J]. Mechanical design and manufacturing,2017(07):232-236.
- [45] SONG X, AHMADIAN M, SOUWARD S. Analysis and strategy for superharmonics with semiactive suspension control systems [J]. Trans ASME, J Dyn Syst Meas Control, 2007, 129(6): 795-803.
- [46] ZHANG X L ,ZHU J Y ,GENE L, et al. Analysis of inertance and damping double-skyhook control strategies for a semi-active device combining an adjustable inerter and damper.2022.29(10).
- [47] 刘前结. 基于 MRD 的 1/4 车辆半主动悬架系统混合控制研究[D]. 华东交通大学,2018.  
LIU Q J. Research on Hybrid control of 1/4vehicle semi-active Suspension System based on MRD[D]. East China Jiaotong University,2018.
- [48] 顾瑞恒. 车辆磁流变半主动空气悬架系统控制策略研究[D]. 华东交通大学,2021.  
GU R H. Control Strategy of vehicle Magnetorheological semi-active Air Suspension System[D]. East China Jiaotong University,2021.
- [49] CARVAJAL J,CHENG R,OGMEN H. Fuzzy PID controller design,performance evaluation, And stability analysis[J]. Information Sciences, 2000( 123):249-270.
- [50] LIU M C,GU F H,ZHANG Y Z. Ride comfort optimization of in-wheel-motor electric vehicles With in-wheel vibration absorbers[J]. Energies ,2017,10( 10 ):2-15.
- [51] KUMAR V,RANA K P S,KUMAR J,et al. Self-

- tuned robust fractional order fuzzy PID controller for uncertain and nonlinear active suspension system[J]. *Neural computing and application*,2018( 30):1827-1843.
- [52] 潘乾鹏,周龙,吕宝占等.越野车半主动悬架的变论域模糊 PID 控制[J]. *液压与气动*,2022,46(06):82-92.  
PAN Q P,ZHOU L,LV B Z,et al. Variable domain fuzzy PID control for semi - active suspension of off-road vehicle[J]. *Hydraulic and pneumatic*,2022,46(06):82-92.
- [53] 王琳,王文博,钱爱文.神经网络模糊 PID 控制半主动悬架系统[J]. *洛阳理工学院学报(自然科学版)*,2022,32(02):65-72.  
WANG L,WANG W B,QIAN A W. Neural network fuzzy PID control semi-active suspension system[J]. *Journal of Luoyang University of Science and Technology (Natural Science)* ,2022,32(02):65-72.
- [54] ALMARES E.,MOEALES A L,NIETO A J,et al. Comfort improvement in railway vehicles via optimal control of adaptive pneumatic suspensions[J]. *Vehicle System Dynamics*,2022,60(5).
- [55] 张祥瑞. 车辆半主动悬架多目标优化控制[D]. 哈尔滨工业大学,2018.
- ZHANG X R. Multi-objective optimization control of vehicle semi-active suspension[D]. Harbin Institute of Technology,2018.
- [56] 刘宇飞,范英,苏伟伟等.基于自适应反演滑膜的半主动悬架系统设计[J]. *太原科技大学学报*,2022,43(05):433-438.  
LIU Y F,FAN Y,SU W W,et al. Design of semi-active suspension system based on adaptive inversion of synovium[J]. *Journal of Taiyuan University of Science and Technology*,2022, 43(05):433-438.
- [57] 李刚,顾瑞恒,胡国良等.车辆磁流变半主动空气悬架模糊滑模控制研究[J]. *现代制造工程*,2021(02):49-57.  
LI G,GU R H,HU G L,et al. Fuzzy sliding mode control of vehicle Magnetorheological semi-active Air Suspension[J]. *Modern manufacturing engineering*,2021(02):49-57.
- [58] 徐明,黄庆生,李刚.车辆磁流变半主动悬架滑模变结构优化控制[J]. *机械科学与技术* ,2021,40(07):1106-1113.  
XU M, HUANG Q S,LI G. Optimization of sliding mode variable structure for vehicle magnetorheological semi-active suspension[J]. *Mechanical Science and Technology*,2021,40(07) :1106-1113.

**通信作者:** 李刚, 副教授, 博士后, 博士生导师 E-mail:ligang0794@163.com