

文章编号:1005-0523(2022)05-0105-07



一种低输入纹波电流的反激变换器

袁义生,刘伟,刘文钦,张执钦

(华东交通大学电气与自动化工程学院,江西 南昌 330013)

摘要:针对开关变换器输入侧固有的断续纹波电流带来的电磁干扰、缩短输入源寿命等问题,以反激变换器为对象,提出了一种无源纹波补偿电路。该电路由变压器、二极管、电解电容组成,在所设计的纹波抑制条件下,其工作在类似反激状态,产生补偿电流,有效地抑制了输入侧固有的断续纹波电流。在阐述其工作原理的基础上,运用公式推导了系统增益、纹波电流抑制条件以及相关变量的参数计算方法,搭建了一台60~80 V输入、额定输出电压30 V、额定功率65 W的实验样机,实验结果验证了所提无源纹波补偿电路的可行性及理论分析的正确性。

关键词:反激变换器;纹波电流;无源纹波补偿电路

中图分类号:TM46

文献标志码:A

本文引用格式:袁义生,刘伟,刘文钦,等.一种低输入纹波电流的反激变换器[J].华东交通大学学报,2022,39(5):105-111.

DOI:10.16749/j.cnki.jecjtu.2022.05.001

A Flyback Converter with Low Input Ripple Current

Yuan Yishen, Liu Wei, Liu Wenqin, Zhang Zhiqin

(School of Electrical & Automation Engineering, East China Jiaotong University, Nanchang 330013, China)

Abstract: Aiming at the problems of electromagnetic interference and shortened service life of input source caused by inherent intermittent ripple current on the input side of switching converter, a passive ripple compensation circuit for flyback converters is proposed. The circuit is composed of transformer, diode and electrolytic capacitor. Under the designed ripple suppression condition, it works in a similar flyback state and generates compensation current, which effectively suppresses the inherent intermittent ripple current on the input side. On the basis of explaining its working principle, the parameter calculation methods of system gain, suppression conditions of ripple current and related variables are deduced by using the formula. An experimental prototype with 60~80 V input, 30 V rated output voltage and 65 W rated power is built. The experimental results verify the feasibility of the proposed passive ripple compensation circuit and the correctness of theoretical analysis.

Key words: flyback converter; ripple current; passive ripple compensation circuit

Citation format: YUAN Y S, LIU W Q, LIU W Q, et al. A flyback converter with low input ripple current [J]. Journal of East China Jiaotong University, 2022, 39(5): 105-111.

随着高速铁路的飞速发展,列车安全运行的问题日益突出,铁路机车内部诸如辅助开关电源、模

块电源等车载电子设备的可靠工作是列车可靠运行的技术保证^[1-3]。然而,随着开关电源高频化和小

收稿日期:2021-11-30

基金项目:国家自然科学基金资助项目(52067007)

型化的发展趋势,开关速度提高,PCB布局更加紧凑,由开关变换器开关动作产生的固有纹波电流带来的电磁干扰问题愈发严重,引发降低电路瞬态响应、缩短输入源的寿命、削弱电能质量等诸多问题。

为了抑制固有纹波电流,采用电容滤波是成本最低、结构最简单的方法,但其使用寿命低及易老化的缺点容易导致系统故障^[4];因此可以结合电感组成 LC 滤波器来避免该问题^[5-6],进而实现纹波电流的抑制,但是串联在功率线上的 LC 滤波器带来的损耗问题严重^[7-8]。目前抑制纹波电流主要措施分为有源方案和无源方案两种。

有源方案普遍采用有源控制电路结合小容量无源器件的结构,因具有体积小、便于集成的特点而得到应用^[9-12]。Lai 等^[9]针对典型的单相 boost PFC 整流器输入电流纹波大的问题,提出一种开关管和电容组合的有源电路,实现了输入侧的纹波电流的抑制,但其缺点是控制方法复杂、抑制效率低、系统的稳定性不高。Mao 等^[10]提出一种基于半桥电路的 DC-DC 拓扑,通过构建有源纹波电流补偿支路并结合控制方式,有效地抑制了拓扑输出端的纹波电流,但该方法仅能处理连续纹波电流,且补偿支路要求和主电路对称,应用具有局限性。有源方案虽在开关电源高频小型化方面具有优势,但其弊病是电路成本高、损耗较大、系统稳定性差,难以在全负载范围内工作且仅适合工作在小功率范围。

无源方案是一种利用变压器、电感、电容等无源器件构造补偿支路,补偿纹波电流的方法,因具有结构简单、损耗小、易于模块化的特点而得到了广泛应用^[13-15]。Chen 等^[13]针对反激变换器输入侧固有的断续纹波电流,采用耦合电感构造了纹波补偿电路,其优点是工作范围宽,但其纹波抑制效果易受磁性器件的耦合系数所制约,且补偿电路与主电路之间通过磁性器件相互影响,降低了系统稳定性。为此针对这些问题,以典型的反激变换器为例,提出了一种无源纹波补偿电路,通过利用变压器、二极管、电解电容,构造了同样工作在反激状态下的补偿支路,产生了补偿电流,极大地补偿了主支路上的断续纹波电流。且其具有易于集成和模块

化、设计简单、损耗小、不受耦合系数的影响、与反激变换器的工作互不影响的优点。

1 拓扑结构及工作原理

1.1 拓扑结构

所提出的低输入纹波电流的反激变换器如图 1 所示,由无源纹波补偿电路和传统反激电路两部分组成。其中,无源纹波补偿电路由电解电容 C_2 、变压器 T_2 、二极管 D_2 、高频理想变压器 T_3 、电解电容 C_3 构成;反激电路由主变压器 T_1 、开关管 Q_1 、二极管 D_1 、输出滤波电容 C_1 构成; L_{m1} 、 L_{k1} 、 L_{m2} 、 L_{k2} 分别为 T_1 、 T_2 的励磁电感与漏感。

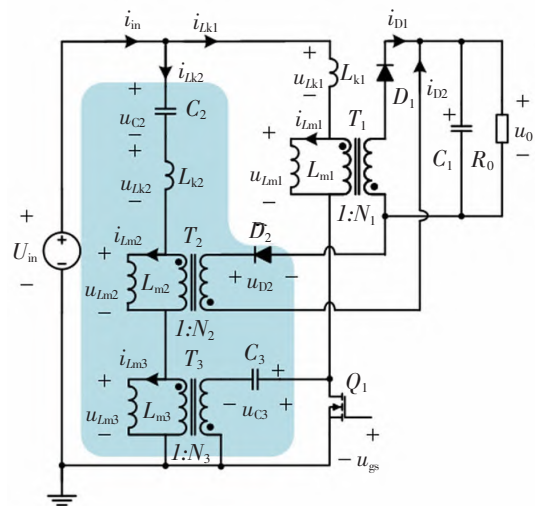


图 1 提出的低输入纹波电流的反激变换器

Fig.1 The proposed flyback converter with low input ripple current

1.2 工作原理

开关管 Q_1 采用 PWM 工作模式,变换器工作在连续模式,一个开关周期内经历两个工作状态,主要工作波形如图 2 所示。由上到下依次为:驱动电压 u_{gs} ;主变压器 T_1 的励磁电感电压 u_{Lm1} 、流过漏感 L_{k1} 的电流 i_{Lk1} 、励磁电流 i_{Lm1} ;分别流过功率二极管 D_1 、 D_2 的电流 i_{D1} 、 i_{D2} ;变压器 T_2 上的励磁电感上的电压 u_{Lm2} 、流过漏感 L_{k2} 的电流 i_{Lk2} 、励磁电流 i_{Lm2} ;输入电流 i_{in} 。

为简化分析,假设除变压器 T_1 与 T_2 外,其余均为理想器件,开关管的开关状态转换时间为零,输出电压 u_o 恒定为平均值 U_o , C_2 与 C_3 的电压恒为 U_{in} ,各变压器的漏感电流等效为各支路上的电流。

1.2.1 工作状态 1 [t_0-t_1] - Q_1 导通

变换器各个器件的工作状态如图 3(a)所示, t_0

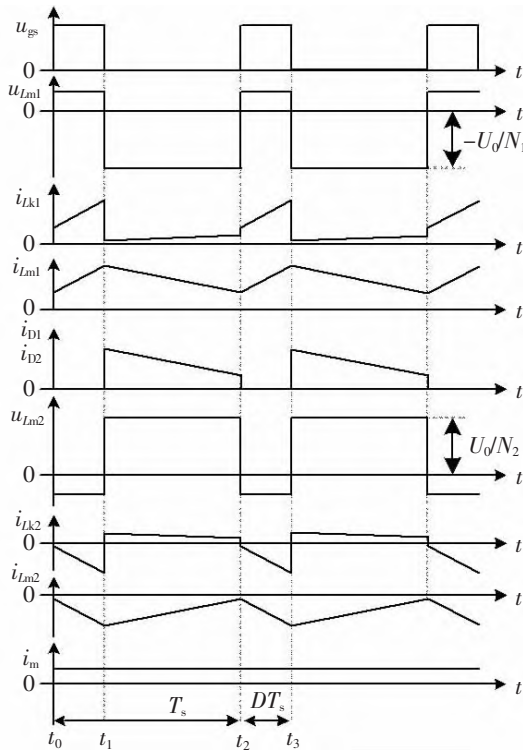


图 2 主要波形
Fig.2 Main waveforms

时刻开关管 Q_1 导通,二极管 D_1, D_2 关断。变压器 T_1, T_2 原边绕组储能,电容 C_1 向负载 R_o 释放能量,此时励磁电流 i_{Lm1}, i_{Lm2} 分别与漏感电流 i_{Lk1}, i_{Lk2} 相等,主变压器 T_1 的漏感电压 u_{Lk1} 表示为

$$u_{Lk1}(t) = U_{in} \cdot \frac{L_{k1}}{L_{k1} + L_{m1}} \quad (1)$$

可知 u_{Lk1} 的值为正,变压器 T_1 原边绕组电流 i_{Lk1} 正向线性增长,励磁电感 L_{m1} 储能增加。

与此同时,电容 C_3 给变压器 T_3 的副边绕组充电, u_{Lm3} 表示为 u_{C3}/N_3 ,根据基尔霍夫电压定律,纹波补偿支路上变压器 T_2 的漏感电压 u_{Lk2} 表示为

$$u_{Lk2}(t) = \left(U_{in} - u_{C2}(t) - \frac{1}{N_3} u_{C3}(t) \right) \cdot \frac{L_{k2}}{L_{k2} + L_{m2}} \quad (2)$$

由于 C_2 与 C_3 的电压恒为 U_{in} ,所以式中 u_{Lk2} 为负,结合变压器 T_3 的原副边电流的关系,电流 i_{Lk2} 反向上升,对纹波电流 i_{Lk1} 进行补偿。

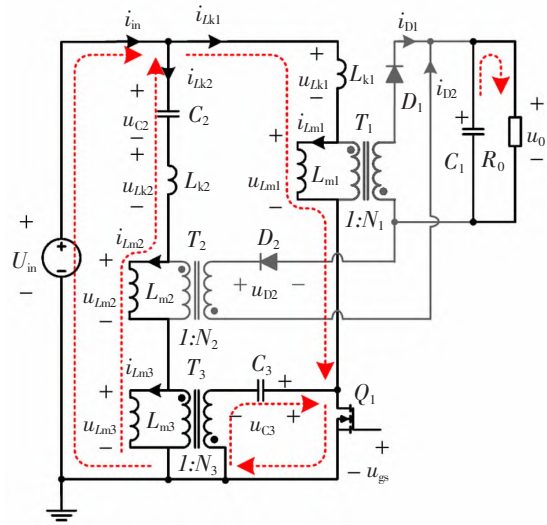
变压器 T_2 的工作状态与主变压器 T_1 类似,励磁电感 L_{m2} 储存能量,可以得到二极管 D_2 的端电压为 u_{D2}

$$u_{D2}(t) = U_o - N_2 \left(U_{in} - u_{C2}(t) - \frac{1}{N_3} u_{C3}(t) \right) \cdot \frac{L_{k2}}{L_{k2} + L_{m2}} \quad (3)$$

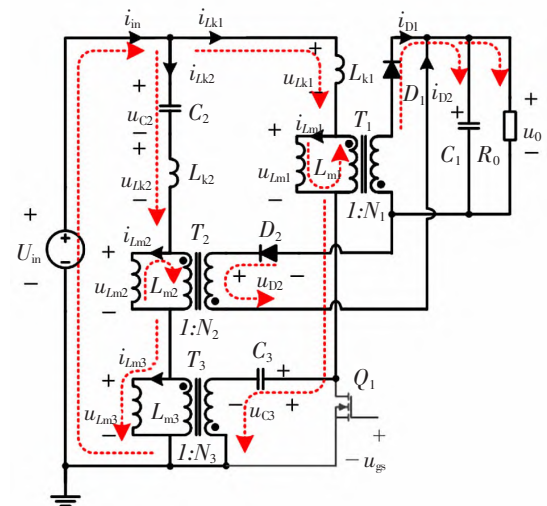
可知上式的值为正,此时二极管 D_2 处于断态。

1.2.2 工作状态 2 $[t_1-t_2]$ - Q_1 关断

变换器各个器件的工作状态如图 3(b)所示, t_1 时刻开关管 Q_1 关断,二极管 D_1, D_2 导通。储存在 T_1 的励磁电感 L_{m1} 中的磁场能量经过二极管 D_1 向负载 R_o 释放,励磁电感电压 u_{Lm1} 被箝位为 $-u_o/N_1$,励磁电流 i_{Lm1} 正向线性下降。同时,储存在 T_2 的励磁电感 L_{m2} 中的磁场能量通过二极管 D_2 向负载 R_o 释放,励磁电感电压 u_{Lm2} 被箝位为 u_o/N_2 ,励磁电流 i_{Lm2} 反向线性下降。与传统反激电路不同,由于电容 C_3 的存在,当开关管 Q_1 关断后,储存在漏感 L_{k1} 中的能量通过 T_3 的副边绕组向电容 C_3 释放,开关管两端被电容 C_3 和变压器 T_3 副边电压所箝位。该工作状态下漏感电压 u_{Lk1}, u_{Lk2} 可分别表示为



(a) Working state 1 (Q_1 is on)



(b) Working state 2 (Q_1 is off)

图 3 两个工作状态

Fig.3 Two working states

$$u_{lk1}(t) = \left(U_{in} - u_{c2}(t) - \frac{1}{N_2} U_o \right) \cdot \frac{L_{k3}}{L_{k2} + L_{m3}} \cdot N_3 + U_{in} + \frac{1}{N_1} U_o - u_{c3}(t) \quad (4)$$

$$u_{lk2}(t) = \left(U_{in} - u_{c2}(t) - \frac{1}{N_2} U_o \right) \cdot \frac{L_{k2}}{L_{k2} + L_{m3}} \quad (5)$$

根据假设条件,可知此时 u_{lk2} 为负,电流 i_{lk2} 正向线性下降。而 u_{lk1} 及 i_{lk1} 的变化由各变压器的变比决定,将在波抑制条件推导中讨论。

2 增益分析

根据稳态下电感电压的周期平均值为零的原则,针对 T_1 的励磁电感 L_{m1} ,有

$$D \cdot \left(\frac{L_{k1}}{L_{k1} + L_{m1}} U_{in} \right) + (1-D) \cdot \left(-\frac{U_o}{N_1} \right) = 0 \quad (6)$$

由于漏感 L_{k1} 很小,忽略不计,得到输入、输出电压关于开关占空比的表达式

$$\frac{U_o}{U_{in}} = N_1 \cdot \frac{D}{1-D} \quad (7)$$

可以看出其与传统反激变换器的电压增益一致,即证明无源纹波补偿电路与反激变换器的工作互不影响。

3 纹波电流抑制条件分析

参考图 3(a),对工作状态 1 下的变换器列出回路方程式

$$\left. \begin{aligned} u_{c2}(t) &= U_{in} - u_{lk2}(t) - u_{Lm2}(t) - u_{Lm3}(t) \\ u_{c3}(t) &= U_{in} - u_{lk1}(t) - u_{Lm1}(t) - N_3 u_{Lm3}(t) \end{aligned} \right\} \quad (8)$$

对上式左右两边同时取平均值,并根据电感伏秒平衡定理,化简得到

$$\overline{u_{c3}(t)} = \overline{u_{c3}(t)} = U_{in} \quad (9)$$

由于电容电压不能突变,实际情况下变化很小,在时域分析时可采用平均电压 U_{in} 等效。

无源纹波补偿电路实现纹波电流抑制的最终目的是将传统反激变换器的输入电流 i_{in} 补偿为恒定的直流,即要求其变化率为 0,也即

$$\frac{di_{in}}{dt} = \frac{di_{lk1}}{dt} + \frac{di_{lk2}}{dt} = 0 \quad (10)$$

根据式(1)、式(2)、式(8),在工作状态 1 下要求

$$\frac{di_{lk1}}{dt} + \frac{di_{lk2}}{dt} = \frac{U_{in}}{L_{k1} + L_{m1}} - \frac{U_{in}}{N_3} \cdot \frac{1}{L_{k2} + L_{m2}} = 0 \quad (11)$$

根据式(4)、式(5)、式(8),在工作状态 2 下,要求加在漏感 L_{k1} 上的电压 u_{lk1} 为正,使 i_{lk1} 的变化率 di_{lk1}/dt 为正,以便实现电流 i_{lk2} 的负变化率对 i_{lk1} 的正变化率进行补偿,即要求

$$\begin{aligned} \frac{di_{lk1}}{dt} + \frac{di_{lk2}}{dt} &= \frac{1}{L_{k2}} \cdot \left(-\frac{1}{N_2} \cdot \frac{L_{k2}}{L_{k2} + L_{m3}} \cdot U_o \right) + \\ &\frac{1}{L_{k1}} \cdot \left(-\frac{N_3}{N_2} \cdot \frac{L_{m3}}{L_{k2} + L_{m3}} \cdot U_o + \frac{1}{N_2} \cdot U_o \right) = 0 \end{aligned} \quad (12)$$

化简式(11)、式(12),得到无源纹波补偿电路的设计原则,也即纹波电流抑制的充要条件为

$$\left. \begin{aligned} L_{m1} &= N_3 \cdot L_{m2} \\ L_{k1} &= N_3 \cdot L_{k2} \\ N_2 &= N_3 \cdot N_1 \end{aligned} \right\} \quad (13)$$

4 相关变量的参数计算

从图 2 可看出,无源纹波补偿电路在反激变换器中的应用,改造了电流 i_{lk1} 和 i_{D1} 的波形,创造了电流 i_{lk2} 和 i_{D2} ,它们对变压器和二极管的設計至关重要,需要进行计算。

图 4 为变压器 T_1 的原边绕组漏感电流 i_{lk1} 及副边二极管电流 i_{D1} 的直观图。 $I_{lk1,on}, I_{lk1,off}$ 分别表示电流 i_{lk1} 在工作状态 1 (T_{on})、工作状态 2 (T_{off}) 内的平均值, $\Delta i_{lk1,on}, \Delta i_{lk1,off}$ 分别表示电流 i_{lk1} 在 T_{on}, T_{off} 内的变化量, $I_{D1,off}, \Delta i_{D1,off}$ 分别表示电流 i_{D1} 在 T_{off} 内的平均值和变化量, $t_{1,on}, t_{1,off}, t_{2,on}, t_{2,off}$ 分别表示不同的时刻。 $t_{d,on}$ 和 $t_{d,off}$ 表示开关状态转换的时间,为方便下文计算,将其理想化为零。

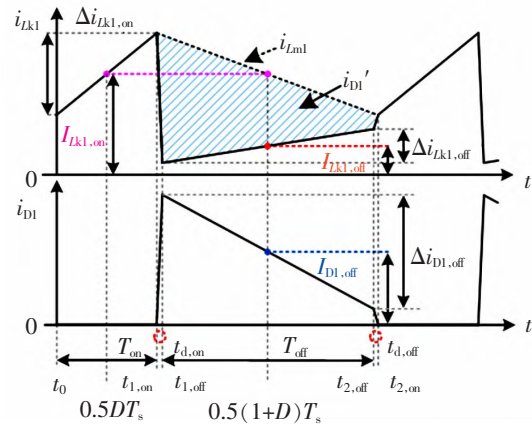


图 4 变压器 T_1 相关电流的直观图

Fig.4 Visual diagram of related current of transformer T_1

图 5 为变压器 T_1 在 T_{off} 内的 T 型等效电路,其中 R_1 表示一次侧绕组的电阻, R_m 表示铁耗等效电阻, R', L_k', i_{D1}' 分别表示二次侧绕组折算到一次侧的等效电阻、等效漏感以及等效电流。此时,原边漏感电流 i_{lk1} 与副边等效电流 i_{D1}' 同时流经励磁电感 L_{m1} ,与图 4 中阴影部分所描绘的 i_{D1}' 一致,可列出关系式如下

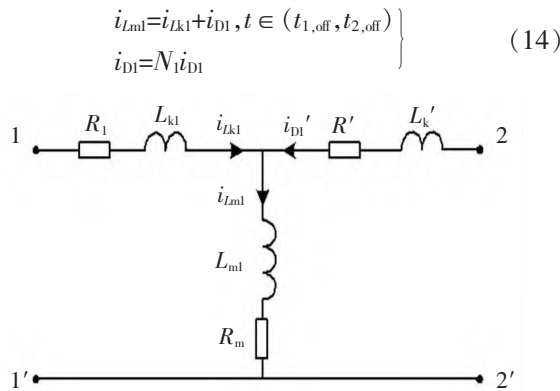


图 5 变压器 T_1 的 T 型等效电路 (T_{off})

Fig.5 T-type equivalent circuit diagram of transformer T_1 (T_{off})

根据前节所述, 变压器 T_2 工作在反激状态, 在符合纹波电流抑制条件下, 可知在 T_{off} 内二极管电流 i_{D1} 与 i_{D2} 相等, 结合图 4、图 5, 针对二极管 D_1 , 有如下表达式

$$\left. \begin{aligned} I_{D1,off} &= \frac{U_o}{2(1-D)} \\ i_{D1}(t_{1,off}) &= i_{D1}(t_{2,off}) + \Delta i_{D1,off} = I_{D1,off} + \frac{1}{2} \Delta i_{D1,off} \\ \Delta i_{D1,off} &= \frac{U_o}{N_1 L_{m3}} (1-D) T_s \end{aligned} \right\} \quad (15)$$

同理, 针对 T_{off} 内的漏感 L_{k1} , 根据图 4, 结合式 (4)、式 (7)、式 (13), 有

$$\left. \begin{aligned} i_{Lk1}(t_{1,off}) &= i_{Lk1}(t_{2,off}) - \Delta i_{Lk1,off} = I_{Lk1,off} - \frac{1}{2} \Delta i_{Lk1,off} \\ \Delta i_{Lk1,off} &= \frac{1}{N_2} \cdot \frac{U_o D T_s}{L_{k2} + L_{m3}} \end{aligned} \right\} \quad (16)$$

针对励磁电感 L_{m1} , 可知励磁电流 i_{Lm1} 在周期 T 内的平均值与漏感电流 i_{Lk1} 在 T_{on} 阶段内的平均值相等, 即

$$\bar{i}_{Lm1} = I_{Lk1,on} \quad (17)$$

根据输入电流的平均值 I_{in} 与 $I_{Lk1,on}$, $I_{Lk1,off}$, $I_{D1,off}$ 之间的关系, 结合式 (14)~式 (16), 得到

$$\left. \begin{aligned} \bar{i}_{Lm1} &= I_{Lk1,on} = N_1 \cdot I_{D1,off} + I_{Lk1,off} \\ I_{in} &= I_{in} = D \cdot I_{Lk1,on} + (1-D) \cdot I_{Lk1,off} \end{aligned} \right\} \quad (18)$$

解上式得到

$$\left. \begin{aligned} I_{Lk1,on} &= I_{in} + N_1 \cdot \frac{1-D}{D} \cdot \frac{I_o}{2} \\ I_{Lk1,off} &= I_{in} - N_1 \cdot \frac{I_o}{2} \end{aligned} \right\} \quad (19)$$

再结合式 (1), 得到 i_{Lk1} 在 T_{on} 内的变化量为

$$\Delta i_{Lk1,on} = \frac{U_{in}}{L_{k1} L_{m1}} D T_s \quad (20)$$

参照式 (15)、式 (16)、式 (19)、式 (20), 依次可以计算出 $I_{D1,off}$, $\Delta i_{D1,off}$, $\Delta i_{Lk1,off}$, $I_{Lk1,on}$, $I_{Lk1,off}$, $\Delta i_{Lk1,on}$ 的值, 并进一步求得 i_{Lk1} , i_{D1} , i_{Lk2} , i_{D2} 分别在不同的时刻 $t_{1,on}$, $t_{1,off}$, $t_{2,on}$, $t_{2,off}$ 下的值, 如表 1 所示, 指导样机设计及器件选型。

表 1 若干变量的表达式

Tab.1 Expressions of several variables

Variables	$t_{1,on}$	$t_{1,off}$	$t_{2,off}$	$t_{2,on}$
i_{Lk1}	$I_{Lk1,on} + 0.5 \Delta i_{Lk1,on}$	$I_{Lk1,off} - 0.5 \Delta i_{Lk1,off}$	$I_{Lk1,off} + 0.5 \Delta i_{Lk1,off}$	$I_{Lk1,on} - 0.5 \Delta i_{Lk1,on}$
i_{D1}, i_{D2}	0	$I_{D1,off} + 0.5 \Delta i_{D1,off}$	$I_{D1,off} - 0.5 \Delta i_{D1,off}$	0
i_{Lk2}	$I_{in} - I_{Lk1,on} - 0.5 \Delta i_{Lk1,on}$	$I_{in} - I_{Lk1,off} + 0.5 \Delta i_{Lk1,off}$	$I_{in} - I_{Lk1,off} - 0.5 \Delta i_{Lk1,off}$	$I_{in} - I_{Lk1,on} + 0.5 \Delta i_{Lk1,on}$

5 实验验证

为了验证所提电路工作原理的正确性, 根据前节的设计方法, 制作了一台功率为 65 W 的实验样机, 样机参数如表 2 所示。

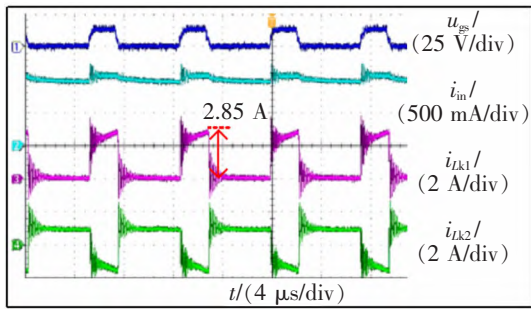
图 6 为所提低输入纹波电流的反激变换器在额定输出状态下, 输入电压为 70 V 时的稳态工作波形。

此时输入电流 i_{in} 的平均值约为 1.02 A, 纹波约为 102 mA, 漏感电流 i_{Lk1} 的峰值约为 2.85 A, u_{DS} 的尖峰约为 180 V, 符合参数设计。可以看出, 在每个工作状态下, i_{Lk2} 的斜率与 i_{Lk1} 的斜率几乎互为相反数, 说明无源纹波补偿电路产生的漏感电流 i_{Lk2} 对主支路漏感电流 i_{Lk1} 有较好的补偿效果, 大大降低了输入侧的干扰。

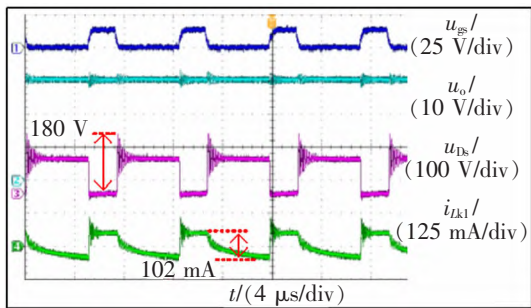
表 2 样机参数

Tab.2 Parameters of prototype

Experiment parameter	Value
Input voltage U_{in}/V	60~80
Rated power P/W	65
Output voltage U_o/V	30
Switching frequency f/kHz	138.9
Power MOSFET Q_1	RXC100N25
Diodes D_1, D_2	FSF05A20
Capacitor C_1	220 $\mu F/160 V$
Blocking capacitors C_2, C_3	33 $\mu F/100 V$
Transformer T_1	$N_1=1; L_{m1}=241.8 H; L_{k1}=1.3 \mu H$
Transformer T_2	$N_2=1; L_{m2}=242.6 H; L_{k2}=1.2 \mu H$
Transformer T_3	$N_3=1; L_{m3}=1.68 mH$



(a) Waveforms of $u_{gs}, i_{in}, i_{Lk1}, i_{Lk2}$



(b) Waveforms of $u_{gs}, u_o, u_{DS}, \Delta i_{in}$

图6 带无源纹波补偿电路的反激变换器的主要工作波形
Fig.6 Main working waveforms of flyback converter with passive ripple compensation circuit

图7为在相同条件下,传统反激变换器的稳态工作波形。分别为开关管 Q_1 的驱动电压 u_{gs} 、输出电压 U_o 、 Q_1 的端电压 u_{DS} 、漏感电流 i_{Lk1} 。此时漏感电流 i_{Lk1} 的峰值约为3.7 A, u_{DS} 的尖峰约为300 V。

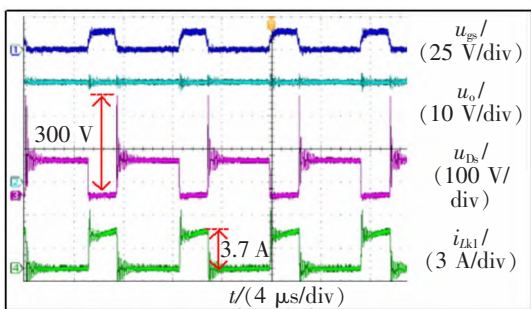


图7 传统反激变换器的工作波形
Fig.7 Working waveforms of traditional flyback converter

对比图6与图7,在传统反激变换器中加入无源纹波补偿电路前后,输入电流 i_{in} 由峰值为3.7A的断续纹波电流变为峰值仅102 mA的近乎直流电流,纹波电流抑制率($\gamma=1-\Delta i_{in}'/\Delta i_{in}$)达到了97.2%,这表明无源纹波补偿电路具有极好的纹波抑制效

果,验证了理论分析的正确性。此外,开关管 Q_1 的尖峰由300 V降至180 V,表明无源纹波补偿电路的工作特性能够有效抑制开关电压尖峰,减小开关电压应力,减小开关损耗。

图8为在输入电压70 V、额定输出电压30 V、额定输出功率65 W的情况下,加入无源纹波补偿电路前后,输入电流 i_{in} 的频谱特性对比图,频率为9~30 kHz。观察可知,加入无源纹波补偿电路后,在整个传导干扰频率范围内, i_{in} 的干扰幅值均大幅下降,其中开关频率 f_s 处的干扰值下降了约30 dB,证明了所提电路对纹波电流抑制的有效性。

图9为输入电压70 V、输出电压额定情况下,在反激变换器中应用无源纹波补偿电路的前后,系统的效率对比图。可以看出,加入无源纹波补偿电路后,系统在轻载下(<27 W)的效率略有降低,但在其它负载范围内的效率大大提高,满载时的效率由88.4%提升到90.6%,说明无源纹波补偿电路通过抑制开关电压尖峰减小了开关损耗,提升了整机效率。

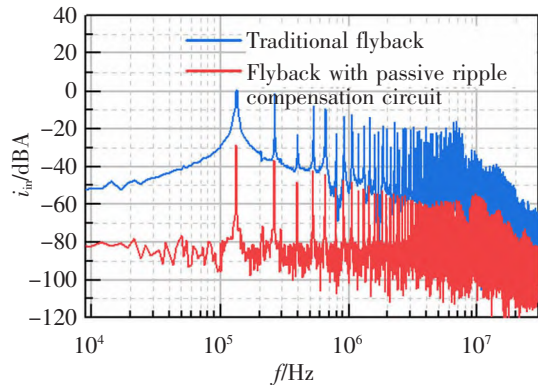


图8 i_{in} 的频谱特性对比图
Fig.8 Comparison diagram of spectrum characteristics of i_{in}

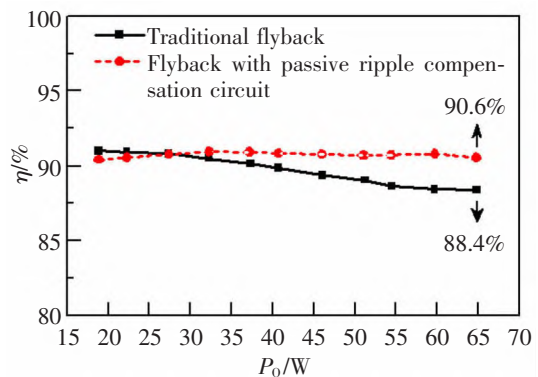


图9 效率对比图
Fig.9 Comparison diagram of efficiency

6 结论

以反激变换器为例,针对输入侧固有的断续纹波电流,提出一种无源纹波补偿电路并进行了研究,得出以下结论。

1) 分析了补偿原理,采用时域分析法得到了系统增益和纹波电流抑制条件,给出了变量的计算方法。

2) 实验结果证明不仅纹波电流抑制效果好,而且可以抑制开关管关断电压尖峰,重负载情况下可提高变换器的效率。

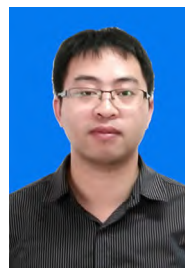
3) 其优点为系统稳定、易于集成和模块化、设计简单、损耗小、与反激变换器的工作互不影响。

参考文献:

- [1] 康明明,李辉,赖立,等. CR200J型动力车控制电源传导干扰现场测试与分析[J]. 安全与电磁兼容,2021(1):87-91.
KANG M M,LI H,LAI L,et al. Field test and analysis of conducted interference of control power supply of CR200J power vehicle[J]. Safety and Electromagnetic Compatibility, 2021(1): 87-91.
- [2] 郭玉华,张金宝. 动车组车载BTM设备电磁干扰防护研究[J]. 铁道学报,2016,38(11):75-79.
GUO Y H,ZHANG J B. Research on electromagnetic interference protection of on-board BTM equipment of EMU[J]. Journal of Railways, 2016,38(11):75-79.
- [3] 于晓丹. 机车PWM牵引逆变器的电磁干扰研究[D]. 北京:北京交通大学,2010.
YU X D. Research on electromagnetic interference of locomotive PWM traction inverter[D]. Beijing:Beijing Jiaotong University, 2010.
- [4] 俞珊,徐志望,董纪清. 开关电源中电解电容寿命预测分析[J]. 电源学报,2016,14(6):87-92.
YU S,XU Z W,DONG J Q. Life prediction analysis of electrolytic capacitors in switching power supply[J]. Journal of Power Supply, 2016,14(6):87-92.
- [5] 邹存祚,毕洪大,刘金晶,等. 基于LC滤波直流变换地铁车辆整流装置的研制[J]. 电力电子技术,2021,55(7):57-59.
ZOU C Z,BI H D,LIU J J,et al. Development of DC conversion rectifier for metro vehicles based on LC filter[J]. Power Electronics Technology, 2021,55(7):57-59.
- [6] 杨金涛,乐健,刘开培,等. 一种具有双级LC滤波电路的动态电压调节器[J]. 电力自动化设备,2016,36(8):70-75.
YANG J T,LE J,LIU K P,et al. A dynamic voltage regulator with two-stage LC filter circuit[J]. Power Automation Equipment, 2016,36(8):70-75.
- [7] LI X Z,ZHANG X. Design of LC filter in synchronous buck considering power loss and cost criterions using particle swarm optimization[C]//2019 IEEE 13th International Conference on Power Electronics and Drive Systems (PEDS), 2019.
- [8] 袁义生,陈旭,毛凯翔. 三级CHBR电感磁损特性研究[J]. 华东交通大学学报,2019,36(2):119-125.
YUAN Y S,CHEN X,MAO K X. Study on magnetic loss characteristics of three-stage chbr inductors[J]. Journal of East China Jiaotong University, 2019,36(2):119-125.
- [9] LAI C M,TEH J S,CHENG Y H. An efficient active ripple filter for use in single-phase DC-AC conversion system[C]//2017 IEEE 8th International Conference on Awareness Science and Technology (iCAST), 2017.
- [10] MAO S K,GAO C Z,LU Y F. High bandwidth DC-DC converter with active current ripples injection[C]//2019 22nd International Conference on Electrical Machines and Systems (ICEMS), 2019.
- [11] MICHAL VRATISLAV. Switched-mode active decoupling capacitor allowing volume reduction of the high-voltage DC filters[J]. IEEE Transactions on Power Electronics, 2016, 31(9):6104-6111.
- [12] 李航标. 一种新型带宽自动校准有源低通滤波器[J]. 电讯技术,2021,61(10):1308-1315.
LI H B. A new bandwidth automatic calibration active low-pass filter[J]. Telecommunications Technology, 2021, 61(10):1308-1315.
- [13] CHEN Z Y,ZHOU Q,XU J P. Coupled-inductor boost integrated flyback converter with high-voltage gain and ripple-free input current[J]. IET Power Electronics, 2015, 8(2):213-220.
- [14] SHI C,KHALIGH A,WANG H Y. Interleaved SEPIC power factor preregulator using coupled inductors in discontinuous conduction mode with wide output voltage[J]. IEEE Transactions on Industry Applications, 2016,52(4):3461-3471.
- [15] 许晨航,王继承,包立诚,等. 一种新型分裂电容型LCL滤波器设计方法[J]. 电力电子技术,2021,55(7):39-45.
XU C H,WANG J C,BAO L C,et al. A new design method of split capacitor LCL filter[J]. Power Electronics Technology, 2021,55(7):39-45.



第一作者:袁义生(1974—),男,教授,博士,博导,研究方向为电力电子系统及控制技术。E-mail:cloudstone_yuan@aliyun.com。



通信作者:刘伟(1985—),男,博士研究生,研究方向为电力电子与电力传动。E-mail:410551796@qq.com。

(责任编辑:刘棉玲)