

文章编号: 1005-0523(2023)02-0001-08



紧邻铁路偏压基坑长短桩围护结构受力变形分析

龚宏华¹, 周旭明², 詹刚毅³, 石钰锋^{2,4}, 胡俊浩², 蒋亚龙²

(1. 江西地方铁路开发有限公司, 江西 南昌 330001; 2. 华东交通大学江西省岩土工程基础设施安全与控制实验室, 江西 南昌 330013; 3. 中铁上海设计院集团有限公司, 上海 200070; 4. 华东交通大学建筑设计院有限公司, 江西 南昌 330013)

摘要: 紧邻铁路偏压基坑施工对铁路运营影响大, 需严格控制其变形, 以减小对铁路的影响, 因此对基坑围护结构的设计通常“偏保守”, 存在优化的可能。为探究偏压基坑中围护结构优化的可能, 以某工程为依托, 分别对铁路两侧的等长桩围护结构与长短桩围护结构的变形与内力进行了测试, 比较分析了两侧围护结构的实测结果。结果表明: 在本工程中, 左右两侧基坑变形较小, 均在可控范围内, 等长桩围护结构与长短桩围护结构均可保证基坑与铁路安全。与等长桩围护结构相比, 长短桩围护结构的桩身最大水平位移与弯矩出现了增长, 水平位移最大增长了 0.25 mm, 桩身弯矩最大增长了 10.14 kN·m, 两者增长量均较小, 长短桩围护结构具有良好的支护效果。长短桩围护结构紧邻偏压侧的桩身水平位移与弯矩大于远离偏压侧, 但两者相差较小, 偏压荷载对长短桩围护结构的影响较小。

关键词: 偏压荷载; 围护结构; 长短桩; 位移; 内力

中图分类号: TU74

文献标志码: A

本文引用格式: 龚宏华, 周旭明, 詹刚毅, 等. 紧邻铁路偏压基坑长短桩围护结构受力变形分析[J]. 华东交通大学学报, 2023, 40(2): 1-8.

DOI: 10.16749/j.cnki.jecjtu.20230330.013

Test Analysis of Stress and Deformation of Long-Short Pile Retaining Structure Adjacent to Railway Asymmetric Load Foundation Pit

Gong Honghua¹, Zhou Xuming², Zhan Gangyi³, Shi Yufeng^{2,4}, Hu Junhao², Jiang Yalong²

(1. Jiangxi Local Railway Development Co., Ltd., Nanchang 330001, China; 2. Jiangxi Key Laboratory of Geotechnical Infrastructure Safety and Control, East China Jiaotong University, Nanchang 330013, China; 3. China Railway Shanghai Design Institute Group Co., Ltd., Shanghai 200070, China; 4. East China Jiaotong University Architectural Design Institute Co., Ltd., Nanchang 330013, China)

Abstract: Construction of asymmetric load foundation pit adjacent to railway has a great impact on railway operation, and its deformation should be strictly controlled to reduce the impact on railway. Therefore, the design of foundation pit retaining structure is usually "conservative", and there is a possibility of optimization. In order to explore the possibility of retaining structure optimization in asymmetric load foundation pit, based on a project, the deformation and internal force of the equal-length pile retaining structure and the long-length pile retaining structure on both sides of the railway were tested, and the measured results of the two sides of the pile retaining structure were compared and analyzed. The results show that in this project, the deformation of the left and right sides of the foundation pit is small, both within the controllable range, and both the equal-length pile enclosure structure and the long-length pile enclosure structure can ensure the safety of the foundation pit and railway.

收稿日期: 2022-07-31

基金项目: 国家自然科学基金面上项目(42177162)

Compared with the equal-length pile envelope, the maximum horizontal displacement and bending moment of the long and short pile envelope increase with the maximum horizontal displacement increase of 0.25 mm and the maximum bending moment increase of 10.14 kN·m, both of which are small. The long and short pile envelope has a good supporting effect. The horizontal displacement and bending moment of the short and long pile envelope adjacent to the asymmetric load side are larger than those far from the asymmetric load side, but the difference between them is small, and the influence of the asymmetric load on the short and long pile envelope is small.

Key words: asymmetric load; long and short piles; exterior-protected construction; displacement; internal force

Citation format: GONG H H, ZHOU X M, ZHAN G Y, et al. Test and analysis of stress and deformation of long-short pile retaining structure adjacent to railway asymmetric load foundation pit[J]. Journal of East China Jiaotong University, 2023, 40(2): 1-8.

近年来,我国基础建设规模不断增大,铁路交通网纵横交错,经常存在新建桥梁上跨既有铁路的情况^[1-4]。为满足桥梁跨径的要求,经常出现桥墩紧邻铁路布置的情况,桥梁墩台基坑施工可能会对铁路运营安全造成影响。同时,由于墩台基坑紧邻铁路^[5],列车荷载作用也会对基坑围护结构的稳定造成一定的不良影响。

目前,许多学者对紧邻铁路的基坑开挖案例进行了研究,总体可概括为以下几个方面:①数值模拟,主要通过模拟基坑开挖过程,分析围护结构的变形受力及邻近铁路变形规律,提出基坑施工安全性指标与风险预测^[6-8];②实测分析,主要通过对紧邻铁路基坑的围护结构的变形内力及铁路结构进行测试后,对围护结构的稳定性进行评价^[9-10];③理论研究,通过拉格朗日法计算分析在基坑开挖与邻近铁路荷载的相互影响下围护结构的变形规律^[11]。

紧邻铁路基坑施工变形严格控制标准高^[12],因此对围护结构的设计通常按最不利情况进行,容易造成某些安全系数偏大,结构承载能力不能充分发挥,工程造价偏高。长短桩围护结构不仅能满足基坑支护设计的要求^[13-16],同时还能降低工程造价。长短桩围护结构虽在工程上得到了较好的应用,但在紧邻铁路偏压基坑中使用的案例较少,使用长短桩围护结构进行支护是否可行存在争议。为此本文以某紧邻铁路的桥梁墩台基坑施工为背景,对铁路两侧基坑分别采用等长桩围护结构和长短桩围护结构支护,通过比较分析偏

压荷载下两种方案围护结构的变形受力差异,探讨紧邻铁路偏压基坑中使用长短桩围护结构进行支护的可能。

1 工况概况

某拟建大桥上跨既有铁路,采用平面转体法施工,拟开挖大桥墩台基坑分别位于铁路左右两侧,开挖形状近似为边长为 22.2 m 的正方形。两侧基坑开挖范围内土层依次为素填土、粉质粘土、强风化粉砂岩、中风化粉砂岩,属于上软下硬的土岩复合地层,地下水位埋深 1.6~2.0 m。

左侧基坑离铁路路基最近距离为 1.8 m,右侧铁路离铁路路基最近距离为 2.1 m,根据《营业线施工安全监测技术规范》(TB 10314-2021)可知,铁路路基处于基坑施工影响范围之内,且列车作用于铁路路基面上的荷载^[17]较大,基坑开挖过程中不仅要注意偏压荷载对基坑围护结构变形受力的影响,同时也要关注基坑开挖对铁路路基的影响。为此基坑采用桩径为 1.5 m,桩间距为 1.8 m,桩长 15 m 的钻孔灌注桩进行支护。左侧基坑离铁路最近距离约为 1.8 m,开挖深度为 4.7 m,采用等长桩围护结构进行支护。右侧基坑离铁路最近距离约为 2.1 m,开挖深度为 4.3 m,采用长短桩围护结构进行支护,短桩长 8 m,长桩与短桩按 1:1 比例相邻排布。两侧基坑围护结构桩顶均设置钢筋混凝土冠梁,冠梁宽 1.7 m,高 1 m,基坑周围布置桩径为 0.6 m,桩间距为 0.4 m,桩长为 5.5 m 的水泥搅拌桩作为止水帷幕。基坑平面示意图如图 1 所示。

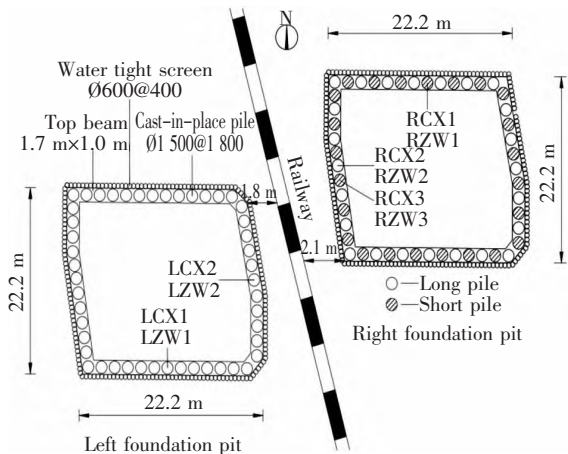


图 1 基坑平面示意图
Fig.1 Plane diagram of foundation pit

2 测试方案

现场监测内容主要包括围护结构水平位移监测与围护结构桩身内力测量。

水平位移监测采用预埋测斜管配合测斜仪测量进行,测量时先将测斜仪导轮卡在测斜管的导槽内,慢慢下放测斜仪直至管底,以测斜管底部为起点,轻拉电缆,每隔 0.5 m 进行读数,直至导轮拉至测斜管顶部。然后将测斜仪导轮旋转 180°,重复上述步骤,完成一个测点的桩身水平位移测量。

桩身内力监测先通过预埋混凝土应变计并采用 609 式振弦频率测读仪测得频率值,再通过式(1)~式(3)计算得到钢筋应力,然后根据混凝土应变与钢筋应变协调的假定原则^[18]换算成混凝土应力,最后通过式(4)计算桩身任一截面处弯矩。

$$P=k(f_0^2-f_t^2) \quad (1)$$

$$\sigma_s=\frac{P}{S} \quad (2)$$

$$\sigma_c=\sigma_s\frac{E_c}{E_s} \quad (3)$$

式中: P 为钢筋内力,kN; k 为标定系数,kN/Hz²; f_0 为初始频率值,Hz; f_t 为实时测量频率值,Hz; S 为钢筋截面面积; σ_c 为混凝土应力; σ_s 为钢筋应力。

$$M=\frac{E_c}{E_s}\frac{I_0}{d_s}(\sigma_w-\sigma_n) \quad (4)$$

式中: M 为桩身弯矩,kN·m; E_c 为混凝土的弹性模量; E_s 为钢筋计的弹性模量; I_0 为全截面对中性轴的惯性矩,m⁴; d_s 为同一截面位置两个钢筋计之间的距离,m; σ_w 、 σ_n 分别为围护桩外侧和内侧钢筋应力,MPa。

测斜管与混凝土应变计均固定在钢筋笼上,为防止元件破坏,灌注桩浇筑时,将混凝土平稳地倒入钻孔中。破桩时,采用小型破桩机对桩体进行破除。破桩结束后,及时将测斜管接长,同时整理混凝土应变计导线,用胶布密封导线端头,并将导线塞入塑料保护管中。

如图 2 所示,左侧基坑围护结构桩身水平位移监测点与内力监测点布设于同一根桩中。水平位移监测点共 2 处,分别记为:LCX1,LCX2。内力监测点共 2 处,分别记为:LZW1,LZW2。测斜管绑扎长度为桩长 0~10 m,混凝土应变计在桩长 2~8 m 范围内间距 2 m 布置,共 4 对,左侧基坑剖面示意图如图 2 所示。

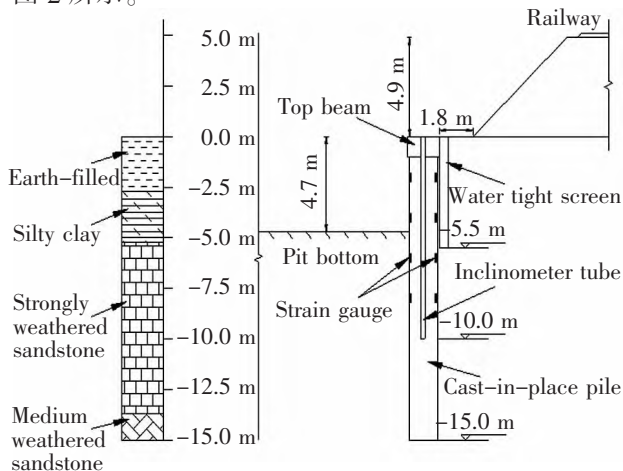


图 2 左侧基坑剖面示意图
Fig.2 Profile diagram of left foundation pit

如图 2 所示,右侧基坑与左侧基坑呈近似中心对称,为比较长短桩围护结构与等长桩围护结构在偏压荷载下的变形受力,右侧基坑的监测点布设与左侧基坑对称。右侧基坑水平位移监测点共 3 处,分别记为:RCX1,RCX2,RCX3。桩身内力监测点共 3 处,分别记为:RZW1,RZW2,RZW3。长桩的测斜管与应变计布置方式同左侧基坑,短桩测斜管绑扎长度为桩长 0~8 m,应变计在桩长 2~4 m 范围内间距 2 m 布置,4~5 m 范围内间距 1 m 布置,5~7 m 范围内间距 2 m 布置,共 4 对,右侧基坑剖面示意图如图 3 所示。

左侧基坑与右侧基坑开挖深度均较浅,加之现场施工进度较快,两个基坑均在两天内开挖至坑底。现场主要对基坑开挖至一半深度、开挖至坑底及开挖完后一个月内的围护结构水平位移与桩身内力进行监测。

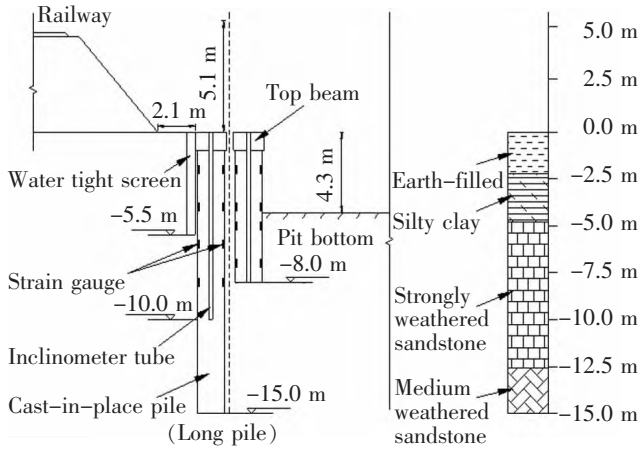


图3 右侧基坑剖面示意图

Fig.3 Profile diagram of right foundation pit

3 围护结构水平位移与内力结果分析

3.1 水平位移监测结果分析

图4与图5分别为右侧基坑与左侧基坑所设监测点的水平位移变化情况,其中图中水平位移正负规定为:基坑内方向为正,基坑外方向为负。

由图4可知,当基坑开挖至一半深度时,围护结构最大水平位移较小,监测点LCX1,LCX2的最大水平位移值分别为0.42 mm与0.79 mm,分别位于桩顶与深度0.5 m处。当基坑开挖至坑底时,围护结构水平位移迅速增大,监测点LCX1,LCX2处的最大水平位移值分别达到了1.49 mm与2.21 mm,分别位于深度0.5 m与桩顶处。监测点LCX2处的

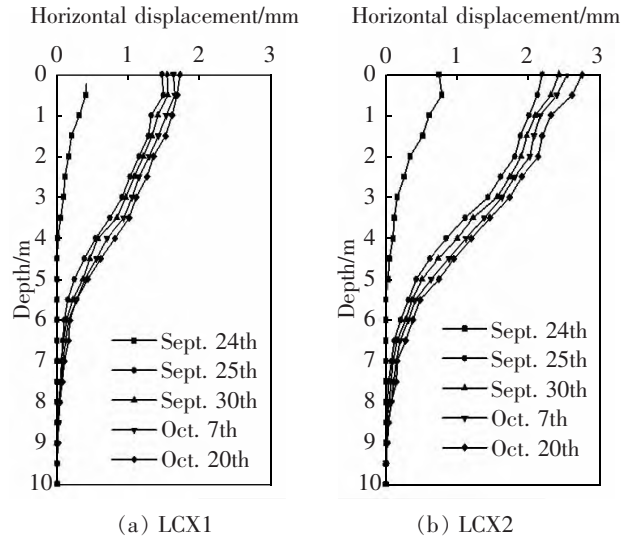


图4 左侧基坑桩身水平位移图

Fig.4 Horizontal displacement diagram of pile body of left foundation pit

最大水平位移略大于监测点LCX1,这是由于监测点LCX2靠近铁路,开挖过程中受到偏压荷载的影响较强。当基坑开挖结束后,桩身水平位移继续增长,监测点LCX1处水平位移值在每次测量后增加了0.07,0.09,0.09 mm,监测点LCX2增加了0.21,0.12,0.11 mm,监测LCX2处水平位移增量虽大于监测点LCX1,但两者增量均较小。从图中两处测点每次测量后桩身水平位移变化规律看,两处测点桩身水平位移在不同深度下增长均较小,桩身水平位移变化规律相似,可见偏压荷载对紧邻铁路侧

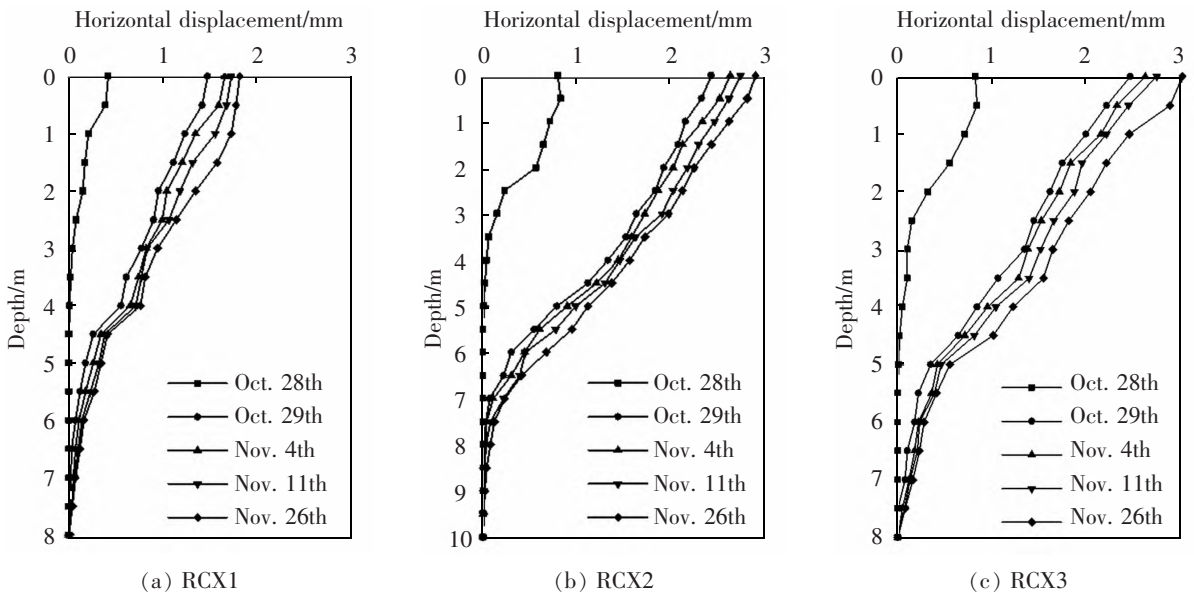


图5 右侧基坑桩身水平位移图

Fig.5 Horizontal displacement map of pile body of right foundation pit

围护结构变形虽有影响,但这种影响较小,在可控范围之内。

根据图 5 可知,当基坑开挖至一半深度时,监测点 RCX1,RCX2,RCX3 的最大水平位移分别为 0.42,0.82,0.84 mm,均位于深度 0.5 m 处。当开挖至坑底时,监测点 RCX1,RCX2,RCX3 的最大水平位移分别达到了 1.47,2.41,2.46 mm,均位于桩顶处。当基坑开挖结束后,监测点 RCX1 处水平位移值在每次测量后增加了 0.08,0.07,0.09 mm;监测点 RCX2 增加了 0.20,0.11,0.16 mm;监测点 RCX3 增加了 0.16,0.12,0.27 mm。紧邻偏压侧监测点 RCX2 与监测点 RCX3 处水平位移增量虽大于偏远侧监测点 RCX1,但三处监测点水平位移增量均较小,可见偏压荷载会对长短桩围护结构的变形造成影响,但在本工程中,这种影响较小。监测点 RCX2 处长桩水平位移最大值为 2.88 mm,监测点 RCX1 处短桩为

3.01 mm,并且长桩与短桩的水平位移变化规律相似,可见相邻排布的长桩与短桩在冠梁作用下协同变形。

为了比较长短桩围护结构与等长桩围护结构在偏压荷载下的变形差异,选取两侧基坑在开挖至一半深度,开挖至坑底,监测最终值 3 个阶段下的最大水平位移进行对比。由于右侧基坑监测点与左侧基坑监测点呈近似对称,选择监测点 RCX1 与 LCX1,RCX2 与 LCX2,RCX3 与 LCX2 之间的最大水平位移进行位移比值分析。表 1 为左右两侧基坑围护结构不同阶段下最大水平位移及比值情况。

由表 1 可知,不同阶段中长短桩围护结构与等长桩围护结构的最大水平位移均较小,且最大水平位移比值均较接近“1”,两者水平位移较接近。相比等长桩围护结构,长短桩围护结构的最大水平位移虽出现增长,但增长量较小,最大增长量为 0.25 mm。

表 1 左侧基坑与右侧基坑围护结构最大水平位移及比值

Tab.1 Maximum horizontal displacement and ratio of retaining structure of left foundation pit and right foundation pit

Monitoring site	Left foundation pit/mm		Right foundation pit/mm			Maximum horizontal displacement ratio		
	LCX1	LCX2	RCX1	RCX2	RCX3	$\frac{RCX1}{LCX1}$	$\frac{RCX2}{LCX2}$	$\frac{RCX3}{LCX2}$
Half excavation depth	0.42	0.79	0.42	0.82	0.84	1.000	1.038	1.063
Excavation completed	1.49	2.21	1.47	2.41	2.46	0.987	1.090	1.113
Measure final value	1.76	2.77	1.81	2.88	3.01	1.028	1.040	1.087

在长短桩围护结构中,紧邻铁路侧结构变形比偏远侧大 1.20 mm,而在等长桩围护结构中则为 1.01 mm,可见偏压荷载对长短桩围护结构影响略大于等长桩围护结构。

结合图 4 与图 5 可知,长短桩围护结构中各监测点处桩身水平位移变化规律与等长桩围护结构基本一致,且每次测量后的桩身水平位移增量均较小,可见在本工程中,减小部分桩的长度不会使围护结构变形大幅度增长,采用长短桩围护结构仍可保证基坑变形安全。

3.2 围护结构内力监测结果分析

根据现场测得的应变数值,计算围护结构桩身弯矩,图 6 与图 7 分别为左侧基坑与右侧基坑的围护结构桩身弯矩变化情况。

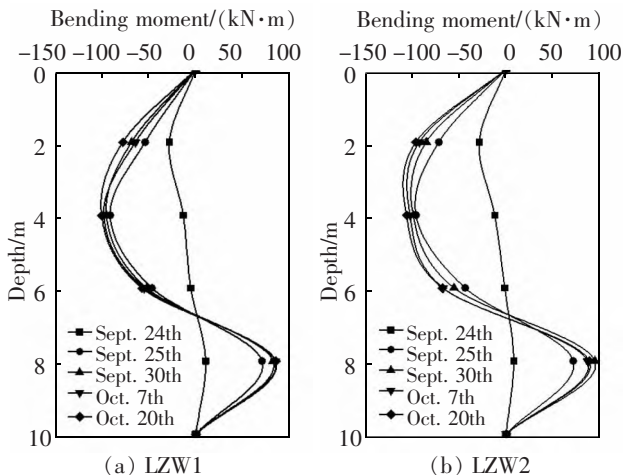


图 6 左侧基坑桩身弯矩分布图
Fig.6 Distribution map of bending moment for left foundation pit

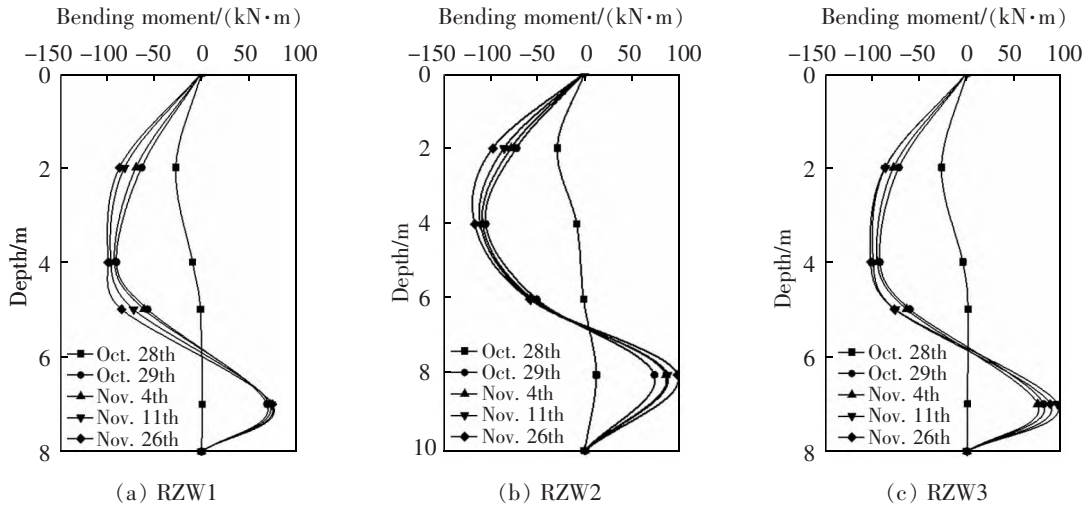


图7 右侧基坑桩身弯矩分布图

Fig.7 Distribution map of bending moment for right foundation pit

由图6可知,当基坑开挖至一半深度时,桩身弯矩较小,当开挖至坑底时,桩身弯矩迅速增大,弯矩反弯点向下移动,监测点LZW1,LZW2的桩身弯矩最大值分别为91.25,96.23 kN·m,两处监测点的桩身弯矩最大值较为接近,可见在基坑开挖过程中,偏压荷载对等长桩围护结构的桩身弯矩影响较小。在基坑开挖结束后,监测点LZW1,LZW2的桩身弯矩最大值分别到达了100.63,106.21 kN·m,虽然紧邻铁路侧的桩身弯矩大于偏远侧,但数值较为接近,可见偏压荷载会对等长桩围护结构桩身弯矩影响较弱。

由图7可知,右侧基坑采用了长短桩围护结构后,桩身弯矩变化规律与等长桩围护结构基本一致。当基坑刚开挖至坑底时,监测点RZW1,RZW2,RZW3桩身弯矩最大值分别为90.55,104.81,92.88 kN·m。监测点RZW3的桩身弯矩最大值略大于监测点RZW1,可见偏压荷载对长短桩围护结构中短桩桩身弯矩影响较小。监测点RZW2的桩身弯矩最大值

大于监测点RZW3,可见在偏压荷载影响下,长短桩围护结构中的长桩弯矩要大于短桩。

同理,为了比较长短桩围护结构与等长桩围护结构的桩身弯矩变化差异,选取两侧基坑围护结构在开挖至一半深度、开挖至坑底、监测最终值三个阶段下的桩身弯矩最大值进行对比。表2为两侧基坑围护结构不同阶段下桩身最大弯矩及比值情况。

由表2可知,不同阶段中长短桩围护结构与等长桩围护结构的桩身最大弯矩值较接近,弯矩比值均接近“1”。由比值可知,长短桩围护结构中的长桩最大弯矩大于等长桩围护结构,而短桩最大弯矩值则小于等长桩围护结构,可见缩短部分围护桩长将使剩下围护桩的桩身弯矩最大值增加。从比值大小看,虽然长短桩围护结构中长桩的弯矩增加,但增长量较小,桩身弯矩最大增长量为10.14 kN·m,依旧满足抗弯承载力要求。长短桩围护结构中,紧邻偏压桩身弯矩比偏远侧大17.01 kN·m,而在等长桩

表2 左右两侧基坑围护结构桩身弯矩最大值及比值

Tab2 Maximum bending moment and ratio of pile body of retaining structure of left foundation pit and right foundation pit

Monitoring site	Left foundation pit/(kN·m)		Right foundation pit/(kN·m)			Maximum bending moment ratio		
	LZW1	LZW2	RZW1	RZW2	RZW3	$\frac{RZW1}{LZW1}$	$\frac{RZW2}{LZW2}$	$\frac{RZW3}{LZW2}$
Half excavation depth	28.25	28.66	27.32	29.30	27.14	0.967	1.022	0.947
Excavation completed	91.25	96.23	90.55	104.81	92.88	0.992	1.089	0.965
Measured final value	100.63	106.21	99.34	116.35	102.65	0.987	1.095	0.966

围护结构中则大 $5.58 \text{ kN}\cdot\text{m}$, 可见偏压荷载对长短桩围护结构与等长桩围护结构的影响均较小。结合图6与图7的桩身弯矩变化情况知,长短桩围护结构与等长桩围护结构的桩身弯矩变化规律在不同时期下基本相同,且在基坑开挖结束后增长较小,未出现局部弯矩大幅度增长的情况。综上分析,在本工程中,长短桩围护结构始终处于安全状态。

4 结论

1) 左侧基坑与右侧基坑水平位移最大值均较小,两侧基坑变形均在可控范围内,等长桩围护结构与长短桩围护结构均可保证基坑与铁路运营的安全。

2) 与等长桩围护结构相比,长短桩围护结构变形增加,最大增长 0.25 mm ,长桩弯矩增大,最大增长 $10.14 \text{ kN}\cdot\text{m}$,采用长短组合方式不会使围护结构变形出现明显增长,并可合理地提升了桩体的抗弯承载性能,长短桩围护结构在本工程中有较好的支护效果。

3) 长短桩围护结构紧邻偏压侧的桩身最大水平位移与弯矩大于远离侧,但两者相差较小,偏压荷载对长短桩围护结构影响较小,采用长短桩围护结构进行支护对本工程的基坑切实有效,为相关工程提供一定借鉴。

参考文献:

- [1] 赵文聘. 特殊环境下上跨铁路高架桥关键技术应用研究[J]. 铁道标准设计, 2015, 59(4): 58-62.
ZHAO W P. The application of key technologies to over-crossing railway viaduct in special environment[J]. Railway Standard Design, 2015, 59(4): 58-62.
- [2] 张恒. 兴延高速上跨京包铁路钢箱梁转体施工技术研究[J]. 铁道建筑技术, 2020(10): 100-105.
ZHANG H. Research on swivel construction technology of steel box girder on xingyan express over Beijing-Baotou railway[J]. Railway Construction Technology, 2020(10): 100-105.
- [3] 刘磊. 跨既有铁路线连续箱梁桥转体施工技术研究[D]. 济南: 山东大学, 2017.
LIU L. Research on swivel construction technology of continuous box girder bridge across existing railway lines[D]. Jinan: Shandong University, 2017.
- [4] 徐春东, 胡洲, 关俊锋, 等. 跨线铁路转体桥施工技术发展综述[J]. 华东交通大学学报, 2021, 38(6): 54-60.
XU C D, HU Z, GUAN J F, et al. Review on construction technology development of cross-line railway swivel bridge[J]. Journal of East China Jiaotong University, 2021, 38(6): 54-60.
- [5] 宋楠. 桥梁墩台施工对既有铁路稳定性影响的研究[D]. 天津: 河北工业大学, 2015.
SONG N. Bridge pier construction research on existing railway stability[D]. Tianjin: Hebei University of Technology, 2015.
- [6] 李霄辉. 紧邻铁路线路地铁站基坑施工过程变形分析[J]. 重庆交通大学学报(自然科学版), 2020, 39(2): 95-102.
LI X H. Deformation analysis on the construction of foundation pit of subway station adjacent to railway line[J]. Journal of Chongqing Jiaotong University (Natural Science), 2020, 39(2): 95-102.
- [7] 王菲. 大面积深基坑工程对高速铁路的影响性分析[J]. 铁道工程学报, 2017, 34(4): 10-14.
WANG F. Analysis of the influence of large area deep foundation pit engineering on the adjacent high-speed railway[J]. Journal of Railway Engineering Society, 2017, 34(4): 10-14.
- [8] 张凤维. 长大深基坑对邻近城际铁路路基变形的影响分析[J]. 铁道建筑, 2021, 61(6): 99-102.
ZHANG F W. Analysis of influence of long-deep foundation pit on subgrade deformation of adjacent intercity railway[J]. Railway Engineering, 2021, 61(6): 99-102.
- [9] 孟繁增. 基坑开挖引起邻近高铁桥墩隆起变形实例分析[J]. 铁道标准设计, 2020, 64(4): 98-103.
MENG F Z. Case study on foundation-pit-excavation-induced uplift deformation of adjacent high-speed railway bridge piers[J]. Railway Standard Design, 2020, 64(4): 98-103.
- [10] 石钰锋, 阳军生, 白伟, 等. 紧邻铁路偏压基坑围护结构变形与内力测试分析[J]. 岩石力学与工程学报, 2011, 30(4): 826-833.
SHI Y F, YANG J S, BAI W, et al. Analysis of field testing for deformation and internal force of unsymmetrical loaded foundation pit's enclosure structure close to railway[J]. Chinese Journal of Rock Mechanics and Engineering, 2011, 30(4): 826-833.
- [11] 李明广, 陈锦剑, 徐安军, 等. 深基坑开挖与紧邻运营铁路的相互影响分析[J]. 地下空间与工程学报, 2015, 11(2): 435-439.
LI M G, CHEN J J, XU A J, et al. Interaction behavior between the deep excavation and close operating railway[J]. (C)1994-2023 China Academic Journal Electronic Publishing House. All rights reserved. <http://www.cnki.net>

- Chinese Journal of Underground Space and Engineering 2015, 11(2):435-439.
- [12] 梁浩毅,项瑞聪,狄宏规,等. 基坑开挖引起邻近桩板路基的变形及分区[J]. 华东交通大学学报, 2020, 37(6): 18-27.
LIANG H Y, XIANG R C, DI H G, et al. Deformation and partition of pit foundation caused by excavation of foundation pit adjacent to pile-plank subgrade[J]. Journal of East China Jiaotong University, 2020, 37(6): 18-27.
- [13] 朱怀龙. 长短桩组合围护结构工作特性现场试验及数值研究[D]. 南昌: 华东交通大学, 2020.
ZHU H L. Field test and numerical study on mechanism of long-short composite retaining piles[D]. Nanchang: East China Jiaotong University, 2020.
- [14] 丁士龙,张昊,徐长节. 长短桩在深厚软土基坑中的应用[J]. 低温建筑技术, 2014, 36(9): 130-131.
DING S L, ZHANG H, XU C J. The application of long and short piles in deep soft soil foundation pit[J]. Low Temperature Architecture Technology, 2014, 36(9): 130-131.
- [15] 王恒力,林本海. 基坑长短桩组合支护体系的研究与应用[J]. 广州建筑, 2018, 46(1): 12-17.
WANG H L, LIN B H. Research and application of long-short piles combined supporting system for foundation pit[J]. Guangzhou Architecture, 2018, 46(1): 12-17.
- [16] 李竹,郑刚,王海旭. 带水平支撑长短桩组合排桩工作状态模型试验研究[J]. 岩土工程学报, 2010, 32(S1): 440-446.
LI Z, ZHEN G, WANG H X. Model tests on work behaviors of retaining piles with different lengths and horizontal support[J]. Chinese Journal of Geotechnical Engineering, 2010, 32(S1): 440-446.
- [17] 吕文强. 大轴重重载铁路路基基床结构设计方法及技术标准研究[D]. 成都: 西南交通大学, 2015.
LYU W Q. Study of subgrade structure design theory and key technology on heavy haul railway of large axle load[D]. Chengdu: Southwest Jiaotong University, 2015.
- [18] 王建军. 基坑支护现场试验研究与数值分析[D]. 北京: 中国建筑科学研究院, 2006.
WANG J J. In-situ test study and numerical analysis on retaining and protection of foundation excavations[D]. Beijing: China Academy of Architectural Engineering, 2006.



第一作者: 龚宏华(1975—), 男, 高级工程师, 研究方向为隧道与地下工程。E-mail: x17855827972@163.com。



通信作者: 周旭明(1996—), 男, 硕士研究生, 研究方向为基坑工程。E-mail: 1204370131@qq.com。

(责任编辑: 姜红贵)