

文章编号: 1005-0523(2023)04-0024-09



## 基于变形控制的基坑支护桩设计方法研究

万琪伟<sup>1,2</sup>, 丁海滨<sup>1,2</sup>, 万强<sup>3</sup>, 徐长节<sup>1,2</sup>, 童立红<sup>1,2</sup>

(1. 华东交通大学江西省岩土工程基础设施安全与控制重点实验室, 江西 南昌 330013; 2. 华东交通大学江西省地下空间技术开发工程研究中心, 江西 南昌 330013; 3. 江西省勘察设计研究院有限公司, 江西 南昌 330224)

**摘要:** 随着城市化发展, 基坑面临的环境越加复杂, 对基坑工程的变形控制也愈发严苛。目前, 基坑支护结构的设计仍以强度控制, 由于保守设计实际工程往往发生较大变形而未达到设计强度。基于矩阵理论改进里兹法, 采用最小势能原理, 考虑了支护桩与水平支撑的变形协调条件, 获得了支护桩变形的总势能方程, 求解了支护桩变形, 提出了基于变形控制的基坑支护桩设计方法。最后通过三例典型工程的现场实测数据对理论进行验证, 结果表明预测绝对误差随着支护桩的最大变形增大而增大, 平均相对误差均在10%最大变形以内。

**关键词:** 变形控制; 最小势能原理; 瑞利里兹法; 基坑支护桩变形; 欧拉梁

中图分类号: TV551.4

文献标志码: A

本文引用格式: 万琪伟, 丁海滨, 万强, 等. 基于变形控制的基坑支护桩设计方法研究[J]. 华东交通大学学报, 2023, 40(4): 24-32.  
DOI: 10.16749/j.cnki.jecjtu.2023.04.011

## Study on the Design Method of Foundation Pit Retaining Pile Based on Deformation Control

Wan Qiwei<sup>1,2</sup>, Ding Haibin<sup>1,2</sup>, Wan Qiang<sup>3</sup>, Xu Changjie<sup>1,2</sup>, Tong Lihong<sup>1,2</sup>

(1. Jiangxi Key Laboratory of Geotechnical Engineering Infrastructure Safety and Control, East China Jiaotong University, Nanchang 330013, China; 2. Jiangxi Research Center of Underground Space Technology Development Engineering, East China Jiaotong University, Nanchang 330013, China; 3. Jiangxi Survey and Design Institute, Nanchang 330224, China)

**Abstract:** With the development of urbanization, the environment of foundation pit is becoming more and more complex, and the deformation control of foundation pit engineering has become more and more stringent. At present, the design of foundation pit retaining structure is still controlled by strength, and the design strength in the actual project cannot be reached due to the large deformation of conservative design. Based on the matrix theory and the principle of minimum potential energy, the deformation coordination condition of retaining pile and horizontal support is considered, the total potential energy equation of retaining pile deformation is obtained, and the deformation of retaining pile is solved. A design method of foundation pit retaining pile based on deformation control is proposed. Finally, the proposed design is verified by the field measured data of three typical projects, and the results show that the absolute error of prediction increases with the increase of the maximum deformation of the retaining pile, and the average relative error is less than 10% of the maximum deformation.

**Key words:** deformation control; minimum potential energy principle; Rayleigh Ritz method; foundation pit re-

收稿日期: 2023-02-24

基金项目: 国家自然科学基金重点项目(52238009); 江西省自然科学基金揭榜挂帅项目(20223BBG71018)

taining pile deformation; Euler beam

Citation format: WAN Q W, DING H B, WAN Q, et al. Study on the design method of foundation pit retaining pile based on deformation control[J]. Journal of East China Jiaotong University, 2023, 40(4): 24-32.

随着土木工程建设的不断发展,基坑工程正在往深、大的方向发展。随着越来越多的大型工程和复杂工程的涌现,基坑工程的设计与施工也从强度控制逐渐发展为变形控制。基坑支护结构的施工成本占据了主要基坑建造成本的很大一部分,由于无法预测变形导致设计往往过于保守,提出一种基坑支护桩变形预测方法提高经济效益十分必要<sup>[1-2]</sup>。

当前用于基坑支护结构的设计方法主要有等值梁法、弹性支点法及能量法等<sup>[3-5]</sup>。等值梁法和弹性支点法的基本原理类似,两者均将支护桩考虑为刚体,将水平支撑和土压力简化为弹簧,且仅针对单边支护桩进行设计。但大量的实践表明<sup>[6-8]</sup>,使用等值梁法和弹性支点法的刚性设计难以描述支护桩在开挖面深度处的内凸式柔性变形形式。能量法是基于弹塑性力学,应用系统最小势能原理求解弹塑性体变形内力的一种方法。当前最小势能原理主要应用在有限元法中,是其核心求解方法。在理论研究上,当前国内外学者一般采用最小势能原理对简单的梁板结构进行研究,多用于分析单梁和隧道的变形规律<sup>[9-10]</sup>。近几年部分学者将最小势能原理应用到基坑支护桩的变形预测中,李阳阳<sup>[11]</sup>基于瑞利里兹法分析了单边桩锚式基坑支护结构的变形规律,定义支护桩的形函数为正弦函数。居玥辰等<sup>[12]</sup>假定线性土压力采用五阶多项式分析了不同边界条件下支护桩的变形规律。当前应用能量原理预测支护桩变形的研究仍存在以下问题:① 支护桩的变形曲线仍采用低阶多项式或简单函数组合拟合;② 土压力计算往往考虑极限土压力,或采用共同变形的思想迭代计算,需要预先设定精度,计算复杂。

本文基于居玥辰等<sup>[12]</sup>计算模型,针对第1项问题解决了高阶多项式的计算问题,并编制了相应的计算程序,理论上可以计算无穷级数。针对第2项问题给出了非极限土压力的计算方法和做功计算公式,避免了复杂的迭代计算过程。分析支护桩的受力变形特性将其变形和支撑轴力作为未知量推导了基坑支护结构的总体势能方程,实现了支护桩

的变形计算。将计算结果与现场监测数据相比较,验证了方法的可行性,并提出了支护桩变形控制设计实现流程。

## 1 基坑支护柔性变形计算模型

所用于计算的基坑支护结构应符合如图1所示的计算模型,对称基坑取一侧支护结构进行分析,将支护桩的变形形函数和水平支撑的轴力作为基本未知量。基坑支护桩可设置任意道水平支撑,由于基坑两侧对称设计,因此水平支撑不动点位置在水平支撑的中部。所提出的计算方法基于以下5项基本假定:

- 1) 不考虑支护体系的竖向变形,也不考虑支护体系重力的影响;
- 2) 假定支护桩所受到的极限土压力满足库伦极限土压力计算公式,采用等价内摩擦角公式消去黏土的黏聚力;
- 3) 假定计算过程中基坑支护体系所有构件均处于弹性阶段;
- 4) 假定所列举的实际工程案例为层状土,在实际计算中可用分层总和法简化为单一土层,也可分段积分;
- 5) 不考虑地下水渗流的影响。

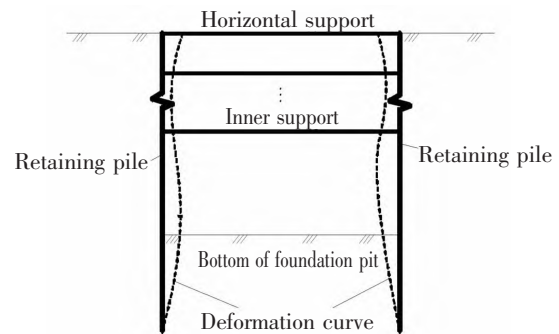


图1 对称基坑支护结构计算模型

Fig.1 Calculation model of symmetrical foundation pit support structure

### 1.1 基坑支护体系总势能方程

《建筑基坑支护技术规程》(JGJ 120—2012)推荐采用弹性支点法对单侧支护结构进行设计而将

水平支撑简化为弹簧。本文将水平支撑纳入基坑支护结构体系,考虑基坑支护桩和水平支撑受到的外力做功和应变能,将基坑支护桩的 $e$ 变形函数和水平支撑的轴力作为基本未知量,推导建立基坑支护结构柔性变形总体势能方程。假定基坑支护桩的变形函数为 $w(z)$ ,第 $i$ 道支撑的轴力为 $N_i$ ,则基坑支护结构的总势能方程为

$$\prod(w, N_i) = U_p(w) + U_s(N_i) - W(w) \quad (1)$$

式中: $U_p(w)$ 为基坑支护桩的应变能, $U_s(N_i)$ 为水平支撑的应变能; $W(w)$ 为支护桩受到的土压力做功; $T_i$ 为支护桩总势能; $N_i$ 为第 $i$ 道水平支持轴力。

### 1.2 支护桩应变能

基坑支护桩是一类典型的受弯构件,只考虑支护桩的水平变形可以将其简化为梁模型。当前常用的梁模型有:欧拉梁模型和铁木辛柯梁模型。一般情况下,基坑支护桩的长度远大于其厚度,支护桩截面考虑剪应变对支护桩的影响较小,因此在本文计算中主要考虑欧拉梁模型的变形能。基坑支护桩的变形能方程为

$$U_p(w) = \frac{EI}{2} \int_0^L \left( \frac{d^2w}{dz^2} \right)^2 dz \quad (2)$$

式中: $EI$ 为两侧基坑支护桩的抗弯刚度; $z$ 为计算深度; $L$ 为基坑支护桩计算长度; $w$ 为支护桩挠度函数。

式(2)的推导基于支护结构处于弹性阶段的假设,同时在受弯杆件中弯曲应变能是支护桩主要的变形能。

### 1.3 水平支撑应变能

本研究主要考察基坑支护桩的水平变形,因此计算时忽略基坑支护桩的水平支撑的重力,只分析水平支撑轴力做功。将水平支撑简化为轴向受力构件,变形能主要由于轴向变形引起,假设第 $i$ 道支撑轴力 $N_i$ 为基本未知量,则支护桩的应变为 $\frac{N_i}{EA_i}$ ,其中 $EA_i$ 为第 $i$ 道支撑的轴向刚度。

计算水平支撑应变能需要沿长度方向对计算长度进行应变能积分,因此首先需要根据基坑支护桩两侧的受力形式确定基坑支护桩的计算长度。通过支撑不动点系数确定基坑水平支撑的计算长度,当基坑支护桩两侧受力对称时 $\lambda=0.5$ ;两侧受力存在差异时受力较大的一侧计算长度应偏小,即 $\lambda>0.5$ ,受

力较小一侧计算长度应偏大,即 $\lambda<0.5$ 。

水平支撑的计算长度 $L_c$ 计算方法为

$$L_c = (1-\lambda)B \quad (3)$$

式中: $B$ 为基坑的水平支撑的设计长度,等于基坑的计算宽度。对于两侧基坑支护桩无明显差异时,支撑不动点系数应满足 $\lambda=0.5$ ,若两侧非对称受荷 $\lambda$ 取值方法应随规范。

考虑修正后的水平支撑计算长度后,支撑应变能计算如下

$$U_s = \frac{1}{2} \sum_{i=1}^n \int_0^{L_c} \left( \frac{N_i}{A_i} \right)^2 \frac{dl}{E_i} \quad (4)$$

式中: $n$ 为基坑支护桩设置的水平支撑数; $A_i$ 为第 $i$ 道支撑的截面积; $E_i$ 为第 $i$ 道支撑的弹性模量。

### 1.4 非极限土压力和土压力做功

基坑支护桩发生变形后土压力将对基坑支护桩做功,基坑支护桩受到的土压力主要来自两侧:主动土压力侧和被动土压力侧。其中主动土压力是指基坑开挖面相反的一侧,被动侧为开挖面一侧。基坑支护桩一般朝向开挖侧变形,因此主动侧的土压力做正功,被动侧的土压力做负功。当前的土压力研究理论指出,支护桩在不同的变位模式下受到的土压力与库伦滑裂面的形式有关。在本文中,基于库伦理论中的主被动土压力计算公式计算极限土压力。

大量研究指出,支护桩在变形时受到的非极限土压力与支护桩的变形呈现出S形曲线关系,如图2所示。对于土压力曲线的研究,陈页开提出了类指数模型,能够较好地拟合支护桩受到的土压力与支护桩变形之间的关系<sup>[16-17]</sup>,如

$$\text{主动土压力: } P_a = P_0 - (P_0 - P_{acr}) \frac{s}{s_a} e^{\alpha'(1-\frac{s}{s_a})} \quad (5)$$

$$\text{被动土压力: } P_p = P_0 + (P_{pcr} - P_0) \frac{s}{s_p} e^{\alpha(1-\frac{s}{s_p})} \quad (6)$$

式中: $P_0$ 为静止土压力; $P_{acr}$ 和 $P_{pcr}$ 分别为主动极限土压力和被动极限土压力; $s$ 为基坑支护桩的水平变形; $s_a$ 和 $s_p$ 为主动极限位移和被动极限位移,位移值的大小可以根据规范确定; $\alpha$ 和 $\alpha'$ 为变异系数,一般取 $\alpha=0.9$ 。

而在实际工程中,基坑的许可变形往往非常小,《建筑基坑工程监测技术规范》(GB 50497—2019)中规定一级基坑的支护桩变形报警值为30 mm,三级基坑支护桩变形报警值为50 mm。 $\pm 50$  mm的支护桩变形值仅在图2占据一小部分区域,因此考察

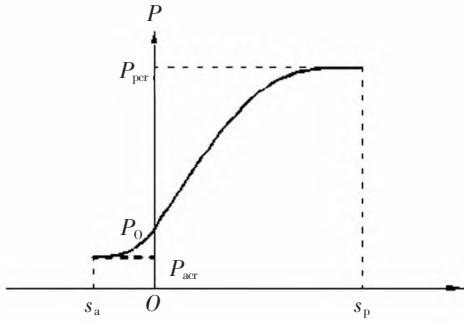


图 2 土压力与支护桩变形关系曲线

Fig.2 Relational curve between earth pressure and deformation of retaining pile

50 mm 内的非极限土压力与支护桩变形之间的关系,并对当前的指数模型进行合理简化,便于编程积分计算土压力做功。

图 2 的曲线显示,当支护桩的变形较小时土压力与变形的关系近似呈现线性关系,因此本文采用直线对土压力和支护桩变形曲线进行拟合,在±50 mm 变形以内计算土压力-变形拟合方程。采用直线拟合土压力-支护桩变形关系曲线需要确定两个参数:截距和斜率。其中截距定义为静止土压力,斜率通过尝试不同斜率直线的拟合效果进行确定。如图 3 所示。

由图 3 可得,当斜率为 1.6 时,土压力-支护桩变形的拟合效果最好,因此选取 1.6 为拟合直线,土压力变形拟合方程如

$$P(s) = P_0 + (P_{per} - P_{acr}) 1.6s \quad (7)$$

以支护桩向基坑开挖一侧方向变形为正,则支护桩受到的土压力做功如

$$W = \int_0^L \int_0^{w(z)} P(s, z) ds dz - \int_H^L \int_0^{w(z)} P(s, z-H) ds dz \quad (8)$$

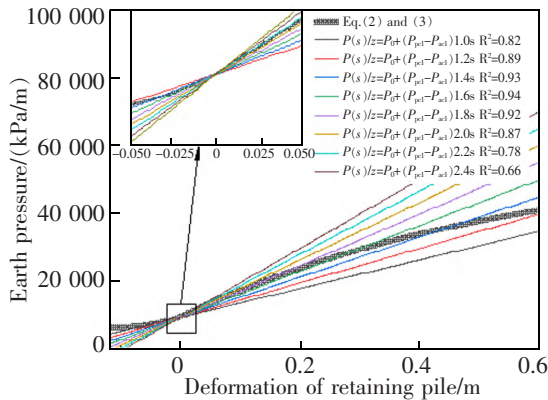


图 3 不同斜率直线的土压力-变形曲线拟合效果图

Fig.3 Fitting effect of earth pressure-deformation curve of straight line with different slope

式中:第一项为支护桩受到的主动土压力做功,第二项为被动土压力做功; $H$  为基坑开挖深度; $w(z)$  是支护桩挠度函数。

土压力做功有两种可选计算方法:一是通过将多层土的基坑工程采用分层总和法,简化为单层土进行计算;二是通过计算每层土在不同深度的竖向应力,代入陈页开<sup>[3]</sup>的土压力计算公式中,分层对土压力做功进行积分计算。由于土压力做功随深度为线性关系,在支护桩变形为小变形的假定下,支护桩受到的土压力与静止土压力十分接近。土层参数的简化与否对支护桩变形的影响很小,在本文所提出的计算示例中能够得到验证。

### 1.5 边界条件和变形协调

支护桩的变形曲线应同时满足指定的边界条件和变形协调条件。其中边界条件描述了基坑支护桩受到的约束类型和位置,变形协调条件描述了水平支撑和支护桩变形之间的相互协调。

对于边界条件来说,当前常用于基坑支护结构的分析方法中常常将基坑支护桩假定为 3 类变形,分别为 RB 模式、RT 模式和 T 模式。这 3 类变位模式分别对应了基坑支护桩的 3 类约束:底端绞支或固支、顶端绞支和桩顶和桩底无位移约束但剪力和弯矩为 0。分别描述成数学语言的形式如

$$\text{顶端绞支: } w(0) = 0 \quad (9)$$

$$\text{底端绞支: } w(L) = 0 \quad (10)$$

$$\text{底端固支: } w(L) = 0, w'(L) = 0 \quad (11)$$

$$\text{无位移约束: } \begin{cases} w''(0) = w'''(0) = 0 \\ w''(L) = w'''(L) = 0 \end{cases} \quad (12)$$

在实际的计算中,如何选取基坑支护桩的边界条件,需要结合基坑支护桩的嵌固深度、土压力分布情况和水平支撑刚度等因素综合考虑。

变形协调条件要求基坑支护桩在水平支撑埋设深度处的变形等于水平支撑的变形。设第  $i$  道支撑的埋设深度为  $d_i$ , 计算长度为  $L_{i,c}$ , 则变形协调条件可以表示为

$$w(d_i) = \frac{N_i L_{i,c}}{EA_i} - \frac{N_{i,pre} L_{i,c}}{EA_i} \quad (13)$$

式中: $N_{i,pre}$  为水平支撑可能施加的预应力,若无预应力则该项为 0; $EA_i$  为第  $i$  道支撑拉压刚度。

### 1.6 改进里兹法求解支护桩变形

瑞利里兹法是弹性力学问题求解的一种常用方法,其基本的流程为:

1) 对所计算的结构假定一个满足边界条件的变形函数;

2) 计算结构所受的外力做功和应变能;

3) 构建总势能方程对待定系数进行求导,基于最小势能原理的泛函变分等于0,求解出待定系数,反演得到结构变形函数。

本文通过改进传统里兹法计算流程中的第一步,将变形函数分解为形函数矩阵和待定系数是矩阵,实现边界条件与定义形函数分离,并且使得里兹法计算可以额外考虑支护桩的变形协调条件。

首先定义支护桩的位移函数 $w(z)$ 为

$$w(z) = \phi f(z) \quad (14)$$

式中: $\phi = [\alpha_1, \alpha_2, \dots, \alpha_n]$ 为支护桩变形函数的待定系数矩阵; $f(z) = [1, z, z^2, \dots, z^{n-1}]^T$ 为拟合支护桩变形函数的形函数矩阵,该形函数矩阵也可使用其他完备函数进行替代。

将式(14)代入至相应的边界条件中,可以得到变形条件齐次方程组

$$G\phi^T = 0 \quad (15)$$

式中: $G$ 为代入边界条件后的包含形函数的系数矩阵,当选取的边界条件为底端固支时, $G$ 的表达式如

$$G = [f(L), f'(L)] \quad (16)$$

将式(14)代入至式(13)中,构建变形协调条件方程组

$$\begin{bmatrix} f(s_1)^T \\ f(s_2)^T \\ \vdots \\ f(s_n)^T \end{bmatrix} \phi^T - \begin{bmatrix} \frac{N_1 B}{EA_1} \\ \frac{N_2 B}{EA_2} \\ \vdots \\ \frac{N_i B}{EA_i} \end{bmatrix} + \begin{bmatrix} \frac{N_{1,pre} B}{EA_1} \\ \frac{N_{2,pre} B}{EA_2} \\ \vdots \\ \frac{N_{i,pre} B}{EA_i} \end{bmatrix} = 0 \quad (17)$$

联立式(15)和式(17),求解线性方程组得到包含变形函数待定系数和水平轴力的基础解系,对其中几个线性相关的变形用其他变量进行表示,如

$$\phi^T = Z\varphi^T \quad (18)$$

式中: $s_n$ 为第 $n$ 通道支撑的埋深; $\varphi$ 为待定系数的基础解系; $Z$ 为描述基础解系线性组合方法的矩阵。

将式(18)代入至式(1)中,此时所建立的总势能函数变为待定系数的泛函,基于最小势能原理对泛函求导,如

$$\min \Pi \Rightarrow \frac{\partial \Pi}{\partial \varphi_n} = 0 \quad (19)$$

求解式(19)中的线性方程组,得到基坑支护桩

的待定系数,反代入式(14),得到支护桩的变形函数。求解得到的为水平支撑的轴力。

### 1.7 变形控制设计方法

基于支护桩柔性变形计算方法,提出基坑支护桩变形控制设计方法。方法包括以下步骤:

1) 按照规范法或其他方法对基坑支护结构进行初步设计;

2) 将基坑的设计参数输入至所提出的计算方法,得到基坑支护桩的变形;

3) 考察支护桩的变形是否超过控制值,若是调整支护桩设计参数,否则完成设计。

## 2 验证与讨论

基于改进里兹法的基坑支护桩整体分析方法能够考虑支护桩的整体受力特性和柔性变形特性。相较于规范中推荐的等值梁法和弹性支点法,其受力特点更加合理,支护体系整体分析更符合实际情况。基于部分参考文献所述工况,应用本文所提的解析方法,计算支护桩的变形规律与实测数据对比。

### 2.1 上海兴业银行大厦基坑项目

上海兴业银行大厦基坑项目位于上海浦东新区陆家嘴,所分析的基坑剖面开挖深度为12.2 m,围护结构采用800 mm厚地连墙,插入深度为26 m,采用结构梁板作为水平支撑体系,地下水位在地表下1 m,因此土体的重度可近似用为土体饱和重度。基坑为内支撑结构,共设置三道水平横向支撑,第一道支撑架设深度为0.1 m,第二道支撑架设深度为3.9 m,第三道支撑架设深度为7.1 m,计算模型如图4所示。基坑的支护结构计算参数与涉及土力学参数如文献[15]。

计算中由于支护桩的插入深度较深,因此假定支护桩处于底端嵌固状态,边界条件满足公式。将数值计算结果与现场的实测数据进行对比如图5所示。

图5中的结果表明,支护桩在深度为13 m左右变形达到最大,与基于能量法的数值计算得到的变形趋势相同。且现场实测变形曲线显示支护桩顶部与底部均存在较大变形,可以判断支护桩向坑内发生了整体变形,支护桩中部发生了凸起变形。图中所示的数值计算和现场实测的支护桩变形计算结果在最大变形和最大变形深度上吻合效果较好,平均绝对误差为3.4 mm,在支护桩的桩顶变形的预测上误差较大,最大为7.2 mm。分析原因是可能实

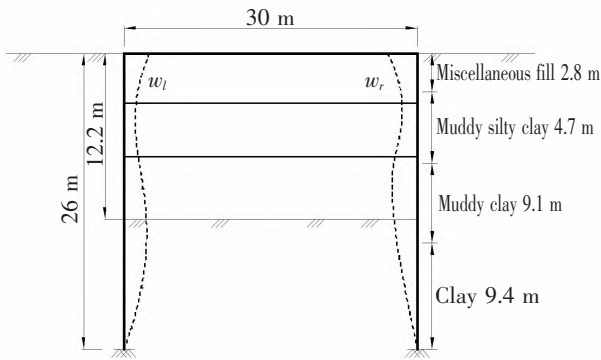


图 4 上海兴业银行大厦基坑项目计算模型  
Fig.4 Calculation model of foundation pit project of Shanghai Industrial Bank Building

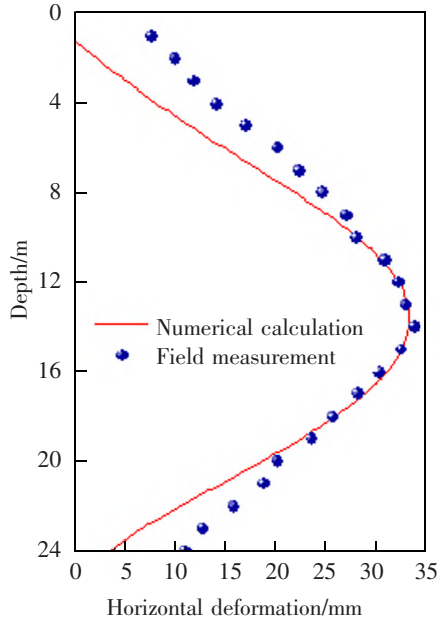


图 5 上海兴业银行大厦基坑支护桩变形曲线图  
Fig.5 Deformation curve of foundation pit retaining pile in Shanghai Industrial Bank Building

际工程中由于软土基坑的特性,支护桩朝向坑内发生了整体偏移,导致现场实测数据桩顶和桩底均发生了较大变形。数值计算中考虑土的饱和重度,将多土层简化为单土层进行考虑会一定程度上增大支护桩受到主动土压力,导致计算结果稍偏大。

2.2 合肥某地铁车站基坑

合肥某地铁车站深基坑项目长 252 m,标准段基坑开挖 17.4 m,宽为 25 m,两侧基坑支护桩设计桩长为 23 m。考虑各施工阶段,验算开挖至 5.5 m 深安装第一道支撑时和第二道支撑时基坑支护桩的变形规律。基坑土层参数和支护结构设计参数详见文献[16]。加装第一道支撑后基坑计算模型如图 6

所示,支护桩变形曲线对比结果如图 7 所示。

由图 7 得,一道支撑时基坑支护结构的变形趋势基本一致,最大变形和最大变形深度均在 9.5 m

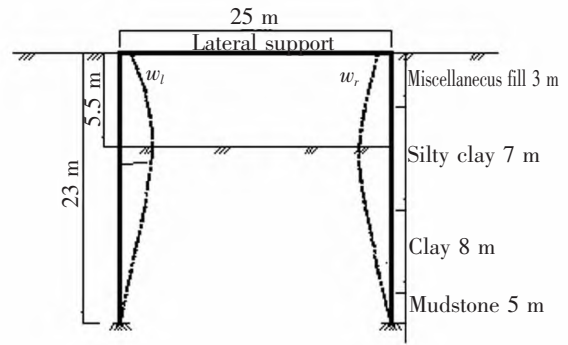


图 6 合肥地铁基坑计算模型  
Fig.6 Calculation model of Hefei metro foundation pit

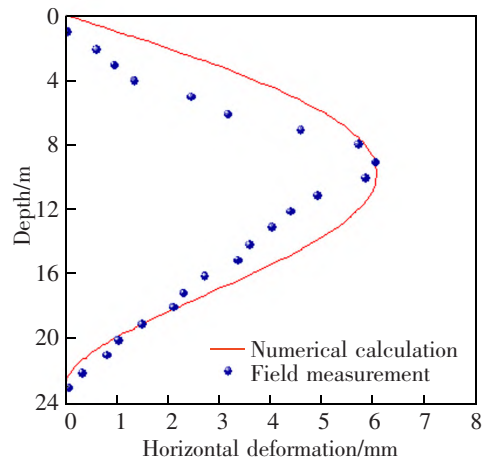


图 7 加装第一道支撑变形拟合曲线  
Fig.7 Fitting curve of deformation of retaining pile with the first bracing

左右。使用最小势能原理对基坑支护桩变形进行整体分析较为准确,能够进一步用于基坑支护结构的变形控制设计。

分析两道支撑时基坑支护结构的变形趋势,第二道支撑架设深度为 4 m,此时基坑开挖深度为 12.2 m。此时基坑支护桩的变形曲线与实测变形曲线对比图如图 8 所示。

图 8 中显示,加装第二道支撑后支护桩的预测变形与实际变形相比最大变形小 1 mm 左右,且最大变形位置下移。而实测数据中的最大变形深度为 10 m 左右,相比于第一道支撑的变形曲线,其最大变形深度随着基坑开挖基本没有改变。造成这种现象的原因主要为,当开挖至第二道支撑深度未施加

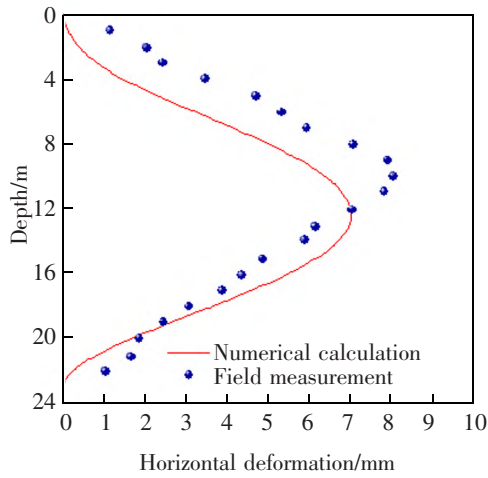


图8 加装第二道支撑支护桩变形拟合曲线  
Fig.8 Fitting curve of deformation of retaining pile with the second bracing

第二道支撑时,支护桩已经存在变形,加装第二道支撑只是限制了继续开挖的变形,因此在实测数据支护桩的变形仅仅略微下移。而在本文所提出的理论计算方法中,多支撑的开挖工况均将支护桩的变形重置为0,因此造成了支护桩最大变形的预测值偏小,同时实际情况下支护桩的最大变形深度应当在第一道支撑架设后进行叠加,本文方法未考虑施工阶段的变形导致最大变形深度偏深。当前示例的变形平均绝对误差 0.5 mm,桩顶变形误差为 1.4 mm。

对于多道支撑的工程来说,支护桩变形在各个施工阶段的累积效应将更加显著,因此需要对多支撑的情况下本文算法的适用性做进一步分析。

### 2.3 无锡某建筑基坑工程

基坑工程位于江苏省无锡市,基坑开挖深度为 9.2 m,基坑坑底为对称开挖,宽度 65 m,两侧支护桩设计桩长均为 19 m,支护桩为复合支护桩,等效计算厚度为 1.2 m。基坑支护结构采用一道水平支撑,支撑架设深度在坑顶,左侧基坑坑顶超载 10 kPa。基坑工程设计计算模型如图 9 所示。

基坑数值计算所用的土层参数和支护结构的计算参数如表 1 表 2 所示。

基于所提出的变形计算方法,考虑到基坑一侧超载情况,确定水平支撑不动点系数为 0.4,计算基坑两侧支护桩的变形曲线,如图 10 所示。

图 10 中的曲线显示,基坑两侧支护桩变形曲线实测值和预测值的最大变形较为接近,且呈现出超载一侧支护桩变形更大的情况。两侧支护桩变形

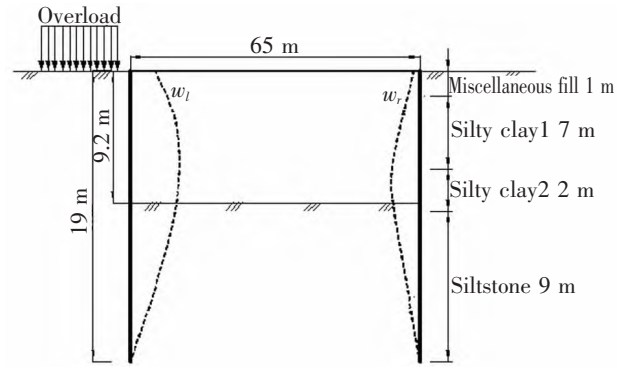


图9 江苏无锡市非对称超载基坑计算模型  
Fig.9 Calculation model of asymmetric overloaded foundation pit in Wuxi City, Jiangsu Province

表 1 江苏无锡市非对称超载基坑土层参数表

Tab.1 Soil layer parameter of asymmetric overloading foundation pit in Wuxi City, Jiangsu Province

Name	$\gamma/(\text{kN/m}^3)$	$c/\text{kPa}$	$\varphi'/(^{\circ})$
Miscellaneous fill	18.5	10.00	8.00
Silty clay	19.8	65.60	17.00
Muddy silty clay	19.3	42.10	17.20
Moderately weathered sandstone	19	28.00	14.50

表 2 基坑支护结构数值计算参数表

Tab.2 Numerical calculation parameter of foundation pit retaining structure

Name	$EA/(\text{kN/m})$	$EI/(\text{kN}\cdot\text{m}^2/\text{m})$
Retaining pile	2.40e+07	2.80e+06
Horizontal brace	6.00e+06	/

的平均绝对误差为 4.4 mm,桩顶变形误差最大为 12 mm。但观测超载一侧的基坑支护桩变形曲线可以看到,数值计算结果与现场监测数据的最大变形偏深,分析原因主要基坑工程实际的开挖进度较快,导致土体的卸荷应力没有得到充分释放。而数值计算中被动区域的土压力从坑底开挖面开始计算,较实际情况偏小,使得支护桩的最大变形位置较实际值更深。

分析以上案例得到:绝对误差的大小与支护桩发生的最大变形相关,且最大变形预测准确,桩顶变形存在一定误差。用绝对误差除以最大变形考察相对误差,计算得到平均相对误差均在 10% 以内。证明所提出的基坑支护桩变形理论计算方

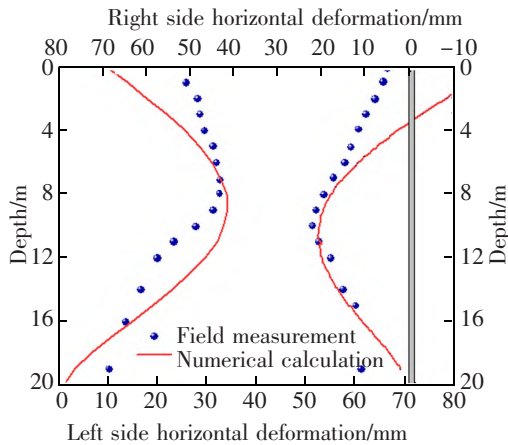


图10 无锡市基坑工程支护桩变形曲线图

Fig.10 Deformation curve of retaining pile in foundation pit works in Wuxi

法对于一般深度和水平支撑数较少的基坑, 有较好的适用性。

从所提出理论的推导过程来看, 其未考虑基坑支护桩在不同施工阶段下支护桩变形的逐渐累积效应, 每次计算均将支护桩变形重置为0。且土体在开挖后会处于一段超固结的应力消散状态, 对被动土压力的影响较大, 在本理论中未考虑土体的超固结状态, 因此计算得到的最大变形略大, 最大变形深度略低。对于超深基坑来说, 以上两个效应更加显著。

### 3 结论

1) 考虑基坑支护桩与水平支撑的变形协调能够更合理地考虑基坑支护桩的变形形式, 同时能够实现水平支撑的轴力预测;

2) 所提出的计算方法考虑支护桩的柔性变形, 考虑了支护桩受到的土压力与变形之间的关系, 提出的多种边界条件能够适用于不同类型的支护桩约束形式;

3) 所提出的基坑支护桩变形计算模型, 对于基坑支护桩的变形预测, 误差在10%以内, 具有较高的准确度和适用性, 能够用作变形控制指导设计。

### 参考文献:

[1] 方焘, 刘春, 郭俊. 土体宽度非对称基坑变形特性分析[J]. 华东交通大学学报, 2019, 36(6): 99-105.  
FANG T, LIU C, GUO J. Analysis of deformation characteristics of asymmetric foundation pit with soil width[J]. Journal

of East China Jiaotong University, 2019, 36(6): 99-105.  
[2] 王步翔, 曹雪山. 狭长深基坑支护结构设计的有限元分析[J]. 华东交通大学学报, 2015, 32(1): 65-70.  
WANG B X, CAO X S. Finite element analysis of retaining structure design of long and narrow deep foundation pit[J]. Journal of East China Jiaotong University, 2015, 32(1): 65-70.  
[3] 杨纪理. 惠州市松湖商业项目深基坑支护设计与数值模拟[D]. 广州: 广州大学, 2016.  
YANG J L. Huizhou songhu commercial project deep foundation pit support design and numerical simulation[D]. Guangzhou: Guangzhou University, 2016.  
[4] 俞钦钦, 王立峰, 杨开放, 等. 基坑支撑轴力的计算分析[J]. 科技通报, 2019, 35(10): 181-186.  
YU Q Q, WANG L F, YANG K, et al. Calculation and analysis of axial force of foundation pit support[J]. Science and Technology Bulletin, 2019, 35(10): 181-186.  
[5] 杨红. 建筑深基坑锚拉式支挡结构设计及数值分析[D]. 桂林: 桂林理工大学, 2021.  
YANG H. Design and numerical analysis of anchor-pull retaining structure for deep foundation pit[D]. Guilin: Guilin University of Science and Technology, 2021.  
[6] 卢毅, 欧孝奇, 谭智杰, 等. 弹塑性共同变形法和弹性支点法在锚索钢板桩支护结构设计中的比对研究[J]. 建筑结构, 2021, 51(1): 131-136.  
LU Y, OU X Z, TAN Z J, et al. Comparative study of elastic-plastic co-deformation method and elastic fulcrum method in anchor cable steel sheet pile retaining structure design[J]. Building structure, 2021, 51(1): 131-136.  
[7] 连静. 基于弹性支点法的基坑排桩支护结构计算模型及方法研究[D]. 成都: 西南交通大学, 2014.  
LIAN J. Study on calculation model and method of row pile retaining structure of foundation pit based on elastic fulcrum method[D]. Chengdu: Southwest Jiaotong University, 2014.  
[8] 盛春陵, 余巍, 李仁民. 深弹性支点法中  $m$  值迭代计算方法[J]. 河海大学学报(自然科学版), 2015, 43(1): 44-48.  
SHENG C L, YU W, LI R M. Iterative calculation method of  $m$  value in deep elastic fulcrum method[J]. Journal of Hehai University(Natural Science Edition), 2015, 43(1): 44-48.  
[9] 周顺华, 何超, 肖军华. 环间错台效应下基坑开挖引起临近地铁盾构隧道的能量计算法[J]. 中国铁道科学, 2016, 37(3): 53-60.  
ZHOU S H, HE C, XIAO J H. Energy method for calculating deformation of adjacent shield tunnels due to foundation pit excavation considering step between rings[J]. China Railway Science, 2016, 37(3): 53-60.

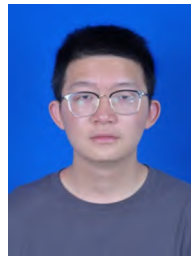


- [10] MALEKI M, SERESHTEH H, MOUSIVAND M, et al. An equivalent beam model for the analysis of tunnel-building interaction[J]. *Tunnelling and Underground Space Technology*, 2011, 26(4): 524-533.
- [11] 李阳阳. 内撑式桩锚支护结构在深基坑工程中的应用研究[D]. 保定: 河北农业大学, 2019.  
LI Y Y. Study on the application of Internal retaining pile-anchor retaining structure in deep foundation pit engineering[D]. Baoding: Hebei Agricultural University, 2019.
- [12] 居玥辰, 宫全美, 赵昱, 等. 软土基坑开挖引起地下连续墙水平变形的能量法[J]. *地下空间与工程学报*, 2021, 17(6): 1762-1774.  
JU L C, GONG Q M, ZHAO Y, et al. Energy method for horizontal deformation of diaphragm wall caused by soft soil foundation pit excavation[J]. *Journal of Underground Space and Engineering*, 2021, 17(6): 1762-1774.
- [13] 陈页开. 挡土墙上土压力的试验研究与数值分析[D]. 杭州: 浙江大学, 2004.  
CHEN Y K. Experimental study and numerical analysis of earth pressure on retaining wall[D]. Hangzhou: Zhejiang University, 2004.
- [14] 陈页开, 汪益敏, 徐日庆, 等. 刚性挡土墙被动土压力数值分析[J]. *岩石力学与工程学报*, 2004, 23(6): 980-988.  
CHEN S K, WANG Y M, XU R Q, et al. Numerical analysis of passive earth pressure on rigid retaining wall[J]. *Journal of Rock Mechanics and Engineering*, 2004, 23(6): 980-988.
- [15] 顾晓强, 吴瑞拓, 梁发云, 等. 上海土体小应变硬化模型整套参数取值方法及工程验证[J]. *岩土力学*, 2021, 42(3): 833-845.

GU X Q, WU R T, LIANG F Y, et al. Parameter selection method and engineering verification of small strain hardening model of Shanghai soil[J]. *Geotechnical Mechanics*, 2021, 42(3): 833-845.

- [16] 刘正华. 合肥某地铁深基坑变形控制研究[D]. 淮南: 安徽理工大学, 2021.

LIU Z H. Study on deformation control of deep foundation pit of a metro in Hefei[D]. Huainan: Anhui University of Technology, 2021.



第一作者: 万琪伟(1999—), 男, 硕士研究生, 研究方向为基坑开挖和土木工程信息化。E-mail: i@eatrice.cn。



通信作者: 丁海滨(1991—), 男, 讲师, 博士, 研究方向为地下工程和减隔震研究。E-mail: hbding@ecjtu.edu.cn。

(责任编辑: 姜红贵)