

文章编号:1005-0523(2020)04-0062-05

DOI:10.16749/j.cnki.jecjtu.2020.04.010

## 新型速度传感器试验台研究

杨丰萍,刘 锋,谢梦莎,郑文奇

(华东交通大学电气与自动化工程学院,江西 南昌 330013)

**摘要:**设计一种结合光电式和霍尔式两种不同类型速度传感器的新型速度传感器试验台。试验台由硬件和软件两部分组成:硬件部分主要包括工控机、变频器、交流异步电机、信号调理板、PCI 高速数据采集卡等;软件部分主要使用 Microsoft Visual Studio 2010 软件开发工具下的 VC++ 开发语言对高速数据采集卡采集到的数据进行处理,编写相关软件。在软件中,速度传感器输出信号根据信号周期和轮径值转换成相应的速度值显示;与此同时,输出信号的波形图也被实时显示。此外,信号周期、占空比和两路信号的相位差也被计算出来。通过对比设置速度和实测速度以及输出波形的相位差和占空比来判断速度传感器性能的优劣。研究表明:所设计的新型试验台稳定性好,实时性强,检测精度可以达到 0.2%。

**关键词:**光电式速度传感器;高速数据采集卡;变频器;VC++;SQL Server 2010

中图分类号:TP206+1

文献标志码:A

本文引用格式:杨丰萍,刘锋,谢梦莎,等. 新型速度传感器试验台研究[J]. 华东交通大学学报,2020,37(4):62-67.

**Citation format:** YANG F P, LIU F, XIE M S, et al. Research on a new speed sensor test bench[J]. Journal of East China Jiaotong University, 2020, 37(4): 62-67.

城市轨道交通以其准时、便捷的优点普遍受到国内各大城市的青睐,轨道交通车辆使用的速度传感器可对车辆行驶速度进行监测并将速度信号实时传送给车辆控制系统。一旦速度传感器出现故障,将导致牵引制动系统不能正常工作,直接影响轨道交通车辆的正常运行<sup>[1]</sup>。对于速度越来越快的轨道交通车辆,只有准确掌握车辆的瞬时速度与当前位置,才能确保列车的行车安全和准点到达<sup>[2]</sup>。因此,轨道交通车辆速度传感器的定期检测已成为一个重要的车辆检查项目。

我国轨道交通车辆常用的速度传感器主要有光电式、霍尔式、磁电式、离心式这几种<sup>[3]</sup>。赵凯<sup>[4]</sup>研究了某铁路机电有限公司研制的光电速度传感器试验台,它由大功率步进电机及其驱动系统、TIC-2000 型机务检测与试验设备通用控制器和恒流恒压电源组成。秦科强<sup>[5]</sup>主要利用脉宽调制技术(PWM),通过 IGBT 控制直流伺服电机电枢两端的电压从而实现电机转速的控制来模拟速度传感器的工作环境,同时通过单片机的数据处理功能为仪器提供人机交互界面从而进行测试。以上两试验台都没有主动驱动和调节速度的功能,只能被动的接收速度信号,对接收到的速度信号进行简单的处理,无法进行动态的模拟测试。

汤璐洁<sup>[6]</sup>研制了便携式霍尔式速度传感器试验台,由直流电机、DC15 V 电源、DC24 V 电源、PWM 直流控制板、机械转速装置等组成,它提供 4 种不同的测试方法,分别为万用表测试法、示波器测试法、在线测试法和离线测试法。庄宣哲<sup>[7]</sup>研制了机车光电速度传感器和压力变送器测试一体机,其测试软件由工控机控制软件、单片机程序和检测数据查询管理软件组成。工控机软件采用 LabView 环境开发,数据库采用 SQL Server 2000。袁虎林<sup>[8]</sup>研制了磁电式速度传感器试验设备,其测试软件采用 LabView 作为开发平台,数据处理采用 Access 数据库模式。这些测试装置都只能测试单一型号的速度传感器,不具备实时输入轮径值的功能,检测精度也不高,而且大部分采用美国 NI 公司的 LabView 作为软件开发工具,该软件购买费用十分昂贵,导致成本过高,不利于批量生产。

收稿日期:2019-11-04

基金项目:江西省自然科学基金项目(20192ACB21003)

作者简介:杨丰萍(1967—),女,教授,硕士研究生导师,研究方向为交通信息工程及控制、电力牵引及传动控制。

通信作者:刘 锋(1989—),男,硕士研究生,研究方向为计算机检测及控制。

针对以上不足,根据两种型号速度传感器自身参数以及轨道交通检修部门对其检测要求,以工控机、变频器、交流异步电机、信号调理板和高速数据采集卡等作为硬件平台,以微软公司的 Microsoft Visual Studio 2010 作为软件开发平台,使用 Visual C++ 编程语言进行软件编写,配合 SQL Server 2010 数据库存储数据,设计一种结合光电式和霍尔式两种不同型号的速度传感器试验台。它采用交流电机的转动来模拟机车的行进,通过变频器控制电机的转速来模拟不同时速,通过软件手动输入根据轮径值换算成机车速度作为标准速度以及通过 PCI 高速数据采集卡采集到的数据换算成速度作为实测速度,最后根据标准速度和实测速度以及输出波形的相位差和占空比来判断速度传感器性能的好坏。相比较之前的试验台,该试验台能够使用两种不同类型的速度传感器进行检测,具有实时输入轮径值的功能,软件开发成本低,稳定性更好,实时性更强,检测精度也更高。

## 1 试验台系统构成

新型速度传感器试验台主要由机械和测控两部分构成<sup>[9]</sup>。机械部分主要由操作台、电机柜、速度传感器测试工装以及霍尔式速度传感器测速齿轮等构成。测控部分主要由控制系统、信号调理系统、数据采集系统以及测试软件等构成。

### 1.1 机械部分

试验台机械部分分为左右两个部分。左边部分主要放置工控机、显示器、打印机、变频器等一些电气元件;右边主要放置两电机及电机座、适用于光电式和霍尔式两种型号的速度传感器测试工装以及霍尔式速度传感器测速齿轮等。试验台外形如图 1 所示。

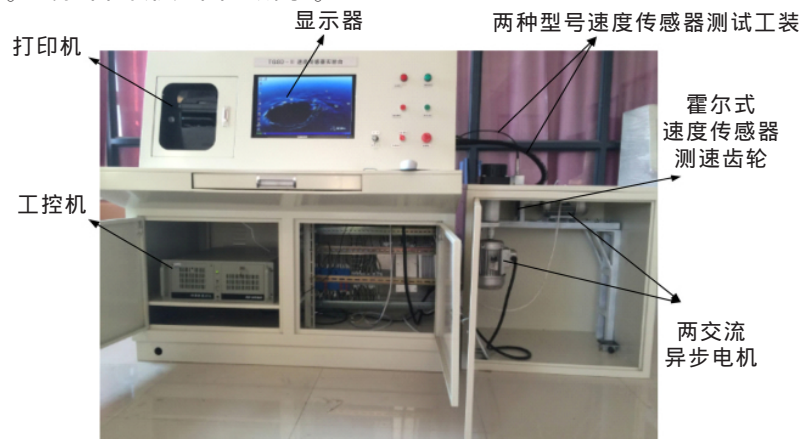


图 1 试验台外形

Fig.1 The shape of test bench

### 1.2 测控部分

测控部分主要利用工控机软件通过 MODBUS-RTU 协议操控变频器控制交流异步电机运转来模拟轨道车辆的行进,通过 PCI 高速数据采集卡采集速度传感器的输出信号并送至工控机进行分析处理及显示<sup>[10]</sup>。

#### 1.2.1 控制系统

控制系统主要包括主电路和电机控制电路两部分。主电路中有 2 台三相交流异步电机:M1 为霍尔式传感电机,M2 为 TQG15 型光电式传感电机,由接触器 KM2,KM3 的主触点控制。380 V 供电电源经由断路器 QF1 连接到接触器 KM1,再接入变频器,即可实现对电机的调控,其主电路如图 2 所示。

对主电路的控制实际上是由电机控制电路来完成的,电机控制电路如图 3 所示。对电机控制电路图做简要分析,以选择 TQG15 型光电式传感电机为例:

1) SA0 是电机控制电路电源开关,SB3 是“紧急停止”按钮,SB1 是电机停止按钮,SB2 是电机启动按钮,SA1 是传感器类型选择旋钮。

2) 将“传感器类型”旋钮 SA1 旋转到 KM3 线圈所在支路,闭合电源开关 SA0, KM3 常开触头闭合,常

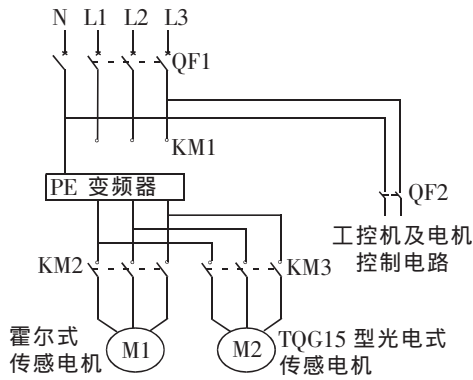


图2 主电路图

Fig.2 Main circuit diagram

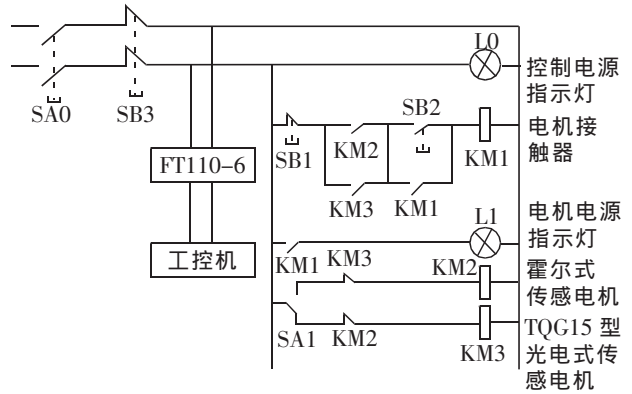


图3 电机控制电路图

Fig.3 Motor control circuit diagram

闭触头打开,形成互锁以保证同一时间只启动一个电机。

3) 按下电机启动按钮 SB2,线圈 KM1 得电,其常开触头闭合形成自锁而持续得电,电机电源指示灯被点亮。主电路中 KM1 和 KM3 的常开触头闭合,变频器得电工作启动电机 M2。

4) 按下电机停止按钮 SB1,KM1 线圈失电,其常开触头因失电而断开,自锁解除,电机电源指示灯熄灭。同时,主电路 KM1 常开触头断开,电机失电停止旋转。

5) 遇到紧急情况时,按下“紧急停止”按钮 SB3,整个电机控制电路失电,主电路 KM1 常开触头打开,电机失电停止旋转,从而保护电路避免危险发生。

1.2.2 信号调理系统

TQG15 型光电式速度传感器工作电源电压  $V_{cc}$  为 10~30 VDC,本研究 TQG15BL 型工作电压为 24 VDC,输出脉冲幅度高电平  $V_H \geq 9 V$ ,低电平  $V_L \leq 2.0 V$ ;霍尔式速度传感器工作电源电压  $V_{cc}$  为 10~20 VDC,在本研究中设定为 15 VDC,输出脉冲幅度高电平  $V_H \geq 0.8 V$ ,低电平  $V_L \leq 1.0 V$ ,由于数据采集卡只能采集 0~5 V 电压,所以,需要设计全波精密整流降压电路来对交流电压进行降压处理。TQG15BL 型光电式速度传感器使用直流电压传感器作为信号调理模块,该器件采用调制解调型隔离原理,对其输出的直流电压进行实时测量,并将其变换为标准的直流电压  $V_2$  输出,输出送入数据采集卡进行采集处理<sup>[11]</sup>;霍尔式速度传感器使用交直流电压传感器作为信号调理模块,该器件采用线性光电隔离原理,对其输出的交直流电压进行实时测量,并将其变换为标准的跟踪电压  $V_g$  输出,输出送入数据采集卡进行采集处理<sup>[12]</sup>。

1.2.3 数据采集系统

数据采集系统主要利用 PCI 高速数据采集卡采集速度传感器的模拟信号,经过采集卡的 A/D 转换器,将模拟信号转换成数字信号并传送给工控机进行分析处理显示<sup>[13]</sup>。其数据采集和处理流程图分别如图 4,图 5 所示。

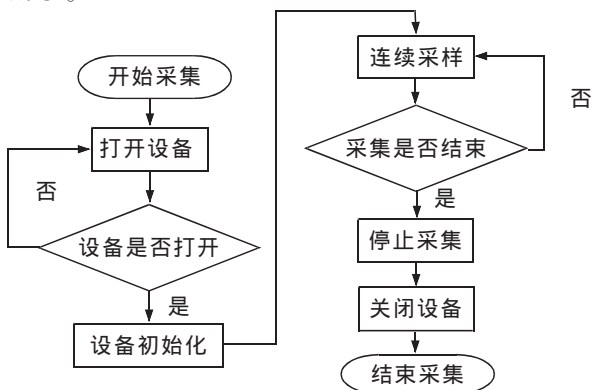


图4 数据采集流程图

Fig.4 Flow chart of data acquisition

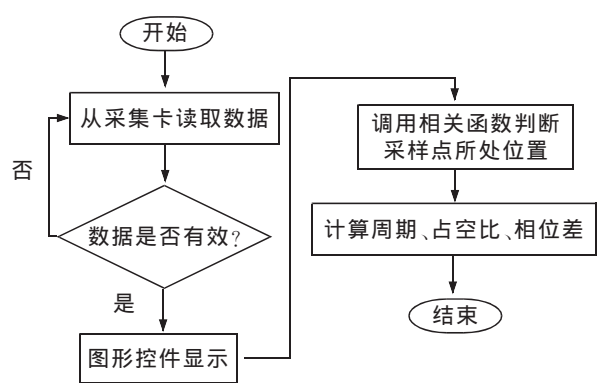


图5 数据处理流程图

Fig.5 Flow chart of data processing

### 1.2.4 测试软件

试验台测试软件主要使用 Microsoft Visual Studio 2010 软件开发工具下的 VC++ 开发语言进行编写,采用 SQL Server 2010 数据库存储数据。该检测软件具有速度传感器实时波形显示、检测结果存储、历史数据查看和清空、生成打印报表等功能。软件设计流程如图 6 所示。

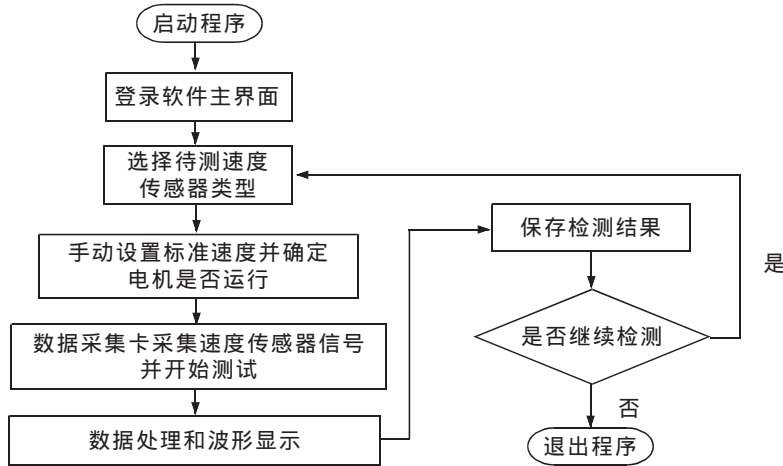


图 6 软件设计流程图

Fig.6 Flow chart of software design

## 2 试验台的功能实现

### 2.1 速度测试

通过软件手动设置标准速度以及通过变频器来驱动电机以一定的速度运转,通过速度传感器测试电机的运转速度,将实测速度与标准速度进行对比来判断速度传感器性能的好坏。不同速度下的测试结果如表 1 所示。

表 1 速度测试数据表  
Tab.1 Speed test data sheet

序号	标准速度/(km/h)	实测速度/(km/h)	速度差/(km/h)	测试精度/%
1	10	9.9	0.1	1.00
2	20	19.8	0.2	1.00
3	40	39.8	0.2	0.50
4	50	50.1	-0.1	0.20
5	66	65.7	0.3	0.45
6	75	74.6	0.4	0.53
7	80	80.4	-0.4	0.50
8	108	108.3	-0.3	0.28

从表中可以看出:该试验台测试精度较高,可以达到 0.2%,满足实际检测要求。

### 2.2 波形测试

高速数据采集卡将速度传感器测试电机运转速度的模拟信号进行采集,经 A/D 转换传入工控机,经检测软件计算处理后得出速度传感器的波形以及信号周期、占空比和两路信号的相位差。

对 TQG15BL 型光电式速度传感器在 10,40,80 km/h 的速度下进行测试,其占空比分别为 51.5%,49.9%,50.1%;相位差分别为 113.5°,100.2°,88.9°。而 TQG15 型光电式速度传感器合格脉冲占空比是 50±20%,合格相位差是 90°±45°,由此可见 IQG15BL 型光电式速度传感器性能良好。与此同时,从波形曲线稳定程度上看,试验台有效抑制了测试过程中的随机干扰信号,稳定性和抗干扰性较好。

### 3 结论

设计的新型速度传感器试验台操作简便,抗干扰性强,电机调速控制范围宽,有效提高了检测精度;同时,实现了两种不同类型速度传感器的多参数性能检测,弥补了之前检测试验台功能单一性缺陷,提高了检测效率,降低了经济成本。试验台已初步调试成功,系统运行稳定,安全可靠。

#### 参考文献:

- [1] 宋云,朱明年. 基于神经网络的地铁列车速度传感器故障诊断方法[J]. 城市轨道交通研究,2014,17(5):94-97.
- [2] 牛刚,曹雪杰,秦肖肖. 高速列车双通道速度传感器故障检测与隔离研究[J]. 仪器仪表学报,2019,40(1):158-165.
- [3] 严加斌,朱峰,李军,等. 高速动车组速度传感器的电磁干扰测试与分析[J]. 电子测量与仪器学报,2015,29(3):433-438.
- [4] 赵凯. 便携式机车速度传感器检测仪的研制[D]. 武汉:武汉理工大学,2007.
- [5] 秦科强. 机车速度传感器校验仪的研制[D]. 武汉:武汉理工大学,2004.
- [6] 汤璐洁. 便携式速度传感器测试台在上海地铁 6、8 号线的应用[J]. 城市轨道交通研究,2015,18(S2):50-52.
- [7] 庄宣哲,丁东. 机车光电速度传感器和压力变送器测试一体机[J]. 科技创新与应用,2014(28):16-17.
- [8] 袁虎林. 磁电式速度传感器试验设备的研制[J]. 铁道车辆,2014,52(7):39-40.
- [9] 王锐,王晓东,王刚. 基于 LabVIEW 的助力器下壳体测试台设计[J]. 真空科学与技术学报,2018,38(6):537-541.
- [10] 唐欣,胡欣欣. 无直流电压传感器的有源滤波器[J]. 电力自动化设备,2011,31(1):31-33.
- [11] 李清兵,杨泽富,李鹏. 基于线性光耦 HCNR201 的交直流电压传感器的研制[J]. 仪表技术与传感器,2009(8):68-70.
- [12] 徐磊,房立清,李旭,等. MEMS 加速度传感器的数据采集系统设计[J]. 仪表技术与传感器,2019(9):73-76.

## Research on A New Speed Sensor Test Bench

Yang Fengping, Liu Feng, Xie Mengsha, Zheng Wenqi

(School of Electrical and Automation Engineering, East China Jiaotong University, Nanchang 330013, China)

**Abstract:** This paper designs a new type of test bench that can detect photoelectric and Hall two different speed sensors. The test bench consists of two parts: hardware and software. The hardware part mainly includes industrial computer, frequency converter, AC asynchronous motor, signal conditioning board, PCI high-speed data acquisition card, etc.; the software part mainly uses the VC++ development language under Microsoft Visual Studio 2010, and processes the data collected by the high-speed data acquisition card. In this software, the speed sensor output signal is converted into the corresponding speed value display according to the signal period and the wheel diameter value; at the same time, the waveform diagram of the output signal is also displayed in real time. In addition, the signal period, duty cycle, and phase difference of the two signals are also calculated. The performance of the speed sensor is judged by comparing the set speed with the measured speed and the phase difference and duty ratio of the output waveform. Taking the TQG15BL photoelectric speed sensor as an example, it is verified by experiments that the designed test bench has good stability and real-time performance, and the detection accuracy can reach 0.2%.

**Key words:** photoelectric speed sensor; high-speed data acquisition card; frequency converter; VC++; SQL Server 2010